

# Zentral *ESTERILIZACIÓN CENTRAL* STERILISATION



**Guía para la validación de los procesos de embalaje según ISO 11607-2**

**DGSV**  
Deutsche Gesellschaft für Sterilgutversorgung e.V.

Publicación oficial de la Sociedad Alemana de Suministros Estériles (DGSV e. V.)

**mhp**  
Verlag GmbH

# HAWO. PROCESOS DE SELLADO PERFECTAMENTE VALIDADOS

El proceso de sellado, al formar parte del proceso de embalaje de productos estériles, también tiene que validarse conforme a la norma ISO 11607-2: la nueva guía de embalaje establece lo que hay que hacer. hawo ofrece sistemas de comprobación y selladoras por calor compatibles.



## SELLADORAS POR CALOR PARA HOSPITALES Y EL SECTOR INDUSTRIAL

Las selladoras rotativas se utilizan para el embalaje de instrumentos médicos en hospitales y dispositivos médicos en el sector industrial. Desde las series extremadamente compactas y premiadas hd 680/hm 780 hasta los modelos especialmente potentes y profesionales hm 850/880 DC-V (véase la ilustración) y hm 3010/20 DC-V, casi todos los dispositivos de hawo de esta clase se caracterizan por un sistema de control inteligente, tecnologías de documentación y un funcionamiento intuitivo (IntelligentScan). Todas las selladoras marcadas con una "V" (p. ej. hm 850 DC-V) cumplen los requisitos de validación de procesos según la norma ISO 11607-2 y tienen interfaces de conexión a sistemas de seguimiento.



red dot design award  
winner 2011



## SELLADORAS POR CALOR PARA CONSULTAS MÉDICAS

Para el embalaje seguro y estéril de instrumentos en las consultas médicas, hawo ofrece las exclusivas selladoras rotativas y de barrera compactas. El modelo de más alta gama "ValiPak" hd 380 WSI-V (véase la ilustración) sienta las bases en el sector de la práctica clínica gracias a un proceso completamente validable conforme a la norma ISO 11607-2- y una interfaz de conexión a un software de gestión.



## SISTEMAS DE COMPROBACIÓN

hawo ofrece dos sistemas de comprobación para el control rutinario de soldaduras de sellado.

- > *Seal Check*: Las tiras indicadoras Seal Check med para bolsas y rollos transparentes de papel/película y Seal Check HDPE (Tyvek®/película) muestran los puntos de sellado defectuosos.
- > *hawo InkTest*: La nueva prueba de penetración de colorante para comprobar la integridad del sellado según la norma ISO 11607-1 destaca por su fácil manejo y proporciona unos resultados objetivos.



Escanea el código QR y descarga la guía gratuitamente.



## Prólogo

**E**l objetivo principal de todo sistema de embalaje aplicado a productos sanitarios esterilizados es preservar la esterilidad hasta su uso y permitir una presentación aséptica en el lugar de uso en el paciente. La validación de los procesos de embalaje resulta crucial para garantizar la integridad del sistema de embalaje y mantenerlo durante el transporte y almacenamiento hasta el momento de su uso.

La norma internacional de embalaje ISO 11607-2 exige procesos de embalaje para los productos sanitarios validados de manera idónea. Esta norma es aplicable a la industria médica, a las instalaciones sanitarias (hospitales, médicos y dentistas) y allí donde se embalen y esterilicen los productos sanitarios. El proceso de embalaje es uno de los eslabones de la cadena de reprocesamiento de los productos sanitarios y debe validarse como tal. El establecimiento de un sistema de garantía de calidad constituye un requisito imprescindible para la validación y para asegurar la reproducibilidad y efectividad continua del reprocesamiento de los productos sanitarios. Sin un sistema de gestión de calidad no es posible la validación, puesto que hay que definir y documentar todos los pasos. Todos los productos y materiales empleados deben cumplir, en principio, los requisitos normativos. El sistema de gestión de calidad especificará cómo auditar y evaluar los productos y servicios suministrados. Sin embargo, la auditoría y la evaluación no constituyen el objeto de esta guía. La norma internacional ISO 11607-1 describe los requisitos esenciales para los sistemas de barrera estériles, mientras que la norma ISO 11607-2 describe la validación de los procesos de embalaje. Los requisitos detallados de calidad de los sistemas de barrera estériles se exponen en las normas europeas EN 868, apartados 2 a 10, y representan la base de esta guía, la cual quiere ser entendida como una guía orientativa para la ejecución práctica de las validaciones.

La experiencia adquirida tras la implementación de los requisitos para la validación de los procesos de limpieza, desinfección y esterilización ha subrayado la necesidad de una guía factible para la implementación de los requisitos normativos con una orientación práctica de modo que pueda ser interpretada, en la medida de lo posible, de idéntica manera por operarios y validadores. El enfoque puesto en la ejecución uniforme y adecuada de la validación de los procesos de embalaje resulta de capital importancia para todos los implicados en este proceso y para las autoridades supervisoras y los organismos certificadores, no digamos ya para evitar «confusiones». Los autores señalan su intención de que esta guía tenga una orientación práctica, pero no garantizan su exhaustividad.

### ***Autores de la guía:***

*Sociedad Alemana de Suministros Estériles (Deutsche Gesellschaft für Sterilgutversorgung, DGSV e. V.):*

M. Peißker, A. Schlepp, M. Lüttenberg, A. Carter, A. Jones<sup>1</sup>, B. Amann, K. Wiese

## Redactor jefe

P. Heeg, Tübingen, Germany

## Redactores

P. Heeg, Tübingen (D), W. Renders, Brugge (B), W. Spencer, Selby (GB), D. Talon, Paris (F)

## Redactores consultivos

W. Accoe, Gent (B), M. Alfa, Winnipeg (CDN), M. Borneff-Lipp, Halle (D), A. Carter, Rödinhäusen (D), F. Cavin, Lausanne (CH), E. Denkhöfer, Köln (D), C. Faber, Brüssel (B), T. Fengler, Berlin (D), D. Goulet, Lyon (F), P. Holland, Kingston-upon-Thames (GB), U. Junghannß, Köthen (D), W. Kohnen, Mainz (D), S. Krüger, Grünendeich (D), H. Martiny, Berlin (D), A.P. Mercieca, Sydney (AUS), T. Minorini, Graz (A), K. Roth, Tübingen (D), A. Schneider, Pforzheim (D), G.A. Sills, Nottingham (GB), Y. Uetera, Tokyo (Japan), P.A. de Vries, Utrecht (NL), T. Zanette, Tübingen (D)

Central Service es la publicación oficial de la Sociedad alemana de suministros estériles (DGSV e. V.).

## Editor

mhp-Verlag GmbH, CEO Andreas Klein, Marktplatz 13, D-65183 Wiesbaden. Tel.: +49 (0) 611/505 93-31, Fax: -11, E-mail: info@mhp-verlag.de

## Equipo editorial

Dr. Gudrun Westermann, Tel.: +49 (0) 611/505 93-34, E-mail: ZentrSteril@mhp-verlag.de

## Publicidad y ventas

Walter Bockemühl, Tel.: +49 (0) 611/505 93-32, E-mail: anzeigen@mhp-verlag.de

## Baremo de tarifas

No. 20/2012

## Impresión

Druckerei Chmielorz GmbH, Ostring 13, D-65205 Wiesbaden-Nordenstadt

## Papel

Terraprint mate «sin cloro», 80 g/m<sup>2</sup>

## Tipo de publicación

Bimensual: febrero, abril, junio, agosto, octubre, diciembre

## Tarifas de suscripción

Un solo número: € 11,00 (más franqueo). Suscripción anual (incl. franqueo): Impresión: Europa: € 78,30; resto del mundo (correo aéreo, + impuestos): € 90,80. Edición electrónica: € 65,00; resto del mundo (sin impuestos): € 54,62. Edición impresa/electrónica combinada: Europa: € 94,55; resto del mundo (incluye correo aéreo, + impuestos): € 104,45.

La suscripción se renueva automáticamente cada año, salvo cancelación en las 6 semanas anteriores al término del año en vigor. Los pedidos de suscripción deben remitirse al editor.

Para más información, consultar [www.mhp-verlag.de](http://www.mhp-verlag.de)

## Derechos de copia

Reservados todos los derechos. No se puede reproducir ninguna parte de esta publicación ni transmitir por cualquier vía sin el permiso previo por escrito de mhp-Verlag GmbH. Solo se permitirá efectuar una fotocopia de artículos aislados o partes de los mismos para uso personal. © mhp-Verlag GmbH 2012

## Marcas comerciales

El uso de nombres descriptivos comerciales, marcas comerciales, etc., incluso cuando no sean declarados de manera explícita, no debe interpretarse como una señal de que dichos nombres se pueden utilizar con entera libertad por cualquier otra persona. El redactor jefe, el consejo editorial y el editor no garantizan los artículos publicados fuera del apartado editorial de la revista (en particular, publicidad, información industrial). Los autores mencionados con el nombre completo, que no formen parte del equipo editorial publican los artículos bajo su propia responsabilidad.

ISSN 0942-6086

# ÍNDICE

## Guía para la validación de los procesos de embalaje según ISO 11607-2

1	Prólogo
5	1 Ámbito
5	2 Bases normativas
5	3 Requisitos previos
5	4 Validación de los procesos de embalaje
6	4.1 Elaboración de un plan de validación
6	4.2 Ejecución de la validación
6	4.2.1 Cualificación de la instalación (CI)
6	4.2.2 Cualificación de las operaciones (CO)
7	4.2.3 Cualificación del comportamiento funcional (CCF)
8	4.3 Elaboración del informe de validación
8	4.4 Aprobación formal del proceso de validación
8	4.5 Control y monitorización del proceso
9	4.6 Cambios y revalidación del proceso

## Anexo A

10	Anexo A.1: Lista de verificación del plan de validación del «termosellado de sacos, bolsas y rollos»
13	Anexo A.2: Lista de verificación para la cualificación de la instalación (CI) del «termosellado de sacos, bolsas y rollos»
17	Anexo A.3: Lista de verificación para la cualificación de las operaciones (CO) del «termosellado de sacos, bolsas y rollos»
18	Anexo A.4: Lista de verificación para la cualificación del comportamiento funcional (CCF) del «termosellado de sacos, bolsas y rollos»
19	Anexo A.5: Ejemplo para establecer el ámbito de la validación del proceso por cada termoselladora
20	Anexo A.6: Modelo del procedimiento normalizado de trabajo «termosellado de sacos, bolsas y rollos»
22	Anexo A.7: Modelo del procedimiento normalizado de trabajo para verificar las costuras de sellado

## Anexo B

- 24 Anexo B.1: Lista de verificación del plan de validación del «embalaje plegable»
- 29 Anexo B.2: Lista de verificación para la cualificación de la instalación (CI) del «embalaje plegable»
- 30 Anexo B.3: Lista de verificación para la cualificación de las operaciones (CO) del «embalaje plegable»
- 31 Anexo B.4: Lista de verificación para la cualificación del comportamiento funcional (CCF) del «embalaje plegable»
- 33 Anexo B.5: Ejemplo para establecer el ámbito de la validación del proceso por cada material embalado en combinación con los procesos de esterilización
- 34 Anexo B.6: Modelo de los procedimientos normalizados de trabajo para el «embalaje plegable»
- 38 Anexo B.7: Modelo de la especificación y modelo de ficha técnica, p. ej., para «embalaje plegable»

## Anexo C

- 40 Anexo C.1: Lista de verificación del plan de validación para el «llenado y cierre de los contenedores para esterilización reutilizables»
- 45 Anexo C.2: Lista de verificación para la cualificación de la instalación (CI) de «llenado y cierre de contenedores para esterilización reutilizables»
- 47 Anexo C.3: Lista de verificación para la cualificación de las operaciones (CO) de «llenado y cierre de contenedores para esterilización reutilizables»
- 48 Anexo C.4: Lista de verificación para la cualificación del comportamiento funcional (CCF) de «llenado y cierre de contenedores para esterilización reutilizables»
- 50 Anexo C.5: Ejemplo para establecer el ámbito de la validación del proceso por cada contenedor para esterilización en combinación con los procesos de esterilización
- 51 Anexo C.6: Modelo de procedimientos normalizados de trabajo: «contenedores para esterilización reutilizables»

## Anexo D

- 52 Anexo D: Modelo de ficha técnica para «marcadores de la esterilización»



**SÍ**, deseo suscribirme a *Central Service* (Edición en inglés).

Pagaré cuando reciba la factura.

Pagaré con una tarjeta de crédito:

*Visa*    *Master Card*    *AmEx*

No.

Nº de seguridad

**FAX +49 (0) 611/505 93-11**

Puede cancelar su pedido escribiendo al editor en los 14 días siguientes a la fecha de envío.

### Remitente

Nombre \_\_\_\_\_

Establecimiento \_\_\_\_\_

Dirección \_\_\_\_\_

Fecha, firma \_\_\_\_\_

# 100 % verde

Sin filtros. (de papel)  
Sin basura.  
Sin gastos.



El contenedor para la esterilización MicroStop®.  
Sustentabilidad, que de veras si se cuenta.

# Guía para la validación de los procesos de embalaje según ISO 11607-2

## 1 Alcance

La serie de normas ISO 11607 estipula la validación de los procesos de embalaje aplicables a la industria, a centros de salud y cualquier lugar donde sean envasados y esterilizados dispositivos médicos. (Entre centros de salud se incluyen por ejemplo hospitales, consultorios médicos y dentistas).

El apartado 2 de la norma ISO 11607 (artículo 5.1.1) exige explícitamente la validación de todos los procesos de embalaje. Esta guía aborda los siguientes procesos de embalaje:

- llenado y termosellado de sacos, bolsas y rollos<sup>2</sup>
- envolvederas para esterilización
- llenado y cierre de contenedores de esterilización reutilizables

Así mismo, los procesos de embalaje que no se aborden aquí también deben validarse según ISO 11607-2. Los procesos de embalaje no validables ya no se podrán admitir más en la práctica (bolsas autosellables o bolsas de papel con cinta adhesiva).

<sup>2</sup> Si los procesos de termosellado ya se validaron de conformidad con la «Guía de la Sociedad alemana de suministros estériles (DGSV e. V.) para la validación del proceso de termosellado según ISO 11607-2 (revisión 1, estado: julio de 2008)», no hay necesidad de repetir la validación inicial.

<sup>3</sup> Aquí solo se indican los años de publicación de las normas pertinentes.

<sup>4</sup> El apartado 1 de EN 868 ha sido reemplazado por la norma ISO 11607-1.

<sup>5</sup> La norma alemana DIN 58953, apartados 2 – 5, ha sido reemplazada por EN 868, apartados 2 – 5.

## 2 Bases normativas

Las bases para la elaboración de esta guía comprenden, entre otras, las normas siguientes<sup>3</sup>:

- ISO 11607-1:2009
- ISO 11607-2:2006
- EN 868:2009, apartado 2 – 10<sup>4</sup>
- ISO 11140-1:2009
- ISO 9001:2008
- ISO 13485:2010
- DIN 58953:2010, apartado 1, 6, 7, 8, 9<sup>5</sup> (norma alemana)

Las normas citadas en la tabla 1 son de gran importancia para la validación y deben ser accesibles para el usuario.

## 3 Requisitos previos

El material utilizado debe ser adecuado y se debe definir de acuerdo a los procesos de embalaje y esterilización previstos. La idoneidad se determinará sobre la base de la información suministrada por el fabricante. Esto incluye la confirmación de la conformidad con la norma ISO 11607-1 y la serie normativa EN 868, apartados 2 – 10, con respecto a:

- barrera microbiana
- compatibilidad con el proceso de esterilización.

El número de validaciones del proceso se puede aclarar y definir a partir de la tabla 2 (véase el ejemplo del anexo A.5, B.5 y C.5).

El número de combinaciones esbozadas en la tabla se puede reducir tomando en cuenta solo la resistencia máxima del material (el peor de los supuestos, si se aportan pruebas documentales que lo justifiquen). Ejemplos del peor de los escenarios:

- Las bolsas y rollos con fuelle resultan más críticos que las bolsas y rollos planos.
- La esterilización con vapor a 134 °C/18 min resulta más crítica que a 134 °C/5 min y a 121 °C/20 min.

Se puede lograr una reducción adicional mediante una elección deliberada del material de embalaje (véase bolsa transparente en lugar de bolsa de papel).

El anexo A.5, B.5 y C.5 contiene algunos ejemplos prácticos.

## 4 Validación de los procesos de embalaje

En principio, para la validación se requiere un proceso documentado. Este proceso abarca:

- 4.1 Elaboración de un plan de validación
- 4.2 Validación de los procesos de embalaje
  - 4.2.1 Cualificación de la instalación (CI)
  - 4.2.2 Cualificación de las operaciones (CO)
  - 4.2.3 Cualificación del comportamiento funcional (CCF)
- 4.3 Elaboración de un informe de validación

Tabla 1: Normas pertinentes para la validación

ISO 11607-1	Requisitos de materiales, sistemas de barrera estériles y sistemas de embalaje
ISO 11607-2	Requisitos de validación

**Tabla 2: Número necesario de validaciones del proceso***Los términos empleados para los procesos de esterilización se basan en la norma ISO 11140-1.*

Sistema de barrera estéril (SBE)	VAPOR			FORM (Formaldehído)	OE (Óxido de etileno)	VH2O2 (peróxido de hidrógeno vaporizado; «Plasma»)
	134 °C/ 5 min	134 °C/ 18 min	121 °C/ 20 min			
Material A						
Material B						
Material C						
Material D						

4.4 Aprobación formal de la validación

4.5 Control y monitorización del proceso

4.6 Cambios y revalidación del proceso

#### 4.1 Elaboración de un plan de validación

El plan de validación debe contener, como mínimo los siguientes datos:

- Competencias
- Descripción del proceso de embalaje
- Descripción del material/equipo
- Descripción de los procesos de esterilización
- Pasos de la cualificación (CI, CO, CCF)

Se pueden emplear las listas de verificación del «Plan de validación» del anexo A.1, B.1 y C.1.

#### 4.2 Ejecución de la validación

##### 4.2.1 Cualificación de la instalación (CI)

*Definición: «Proceso de obtener y documentar la evidencia que el equipo ha sido suministrado e instalado según sus especificaciones».*

Esto significa que el equipo técnico (p.ej. termoselladoras) ha sido instalado debidamente y que el usuario final ha sido entrenado.

En general, los procesos de embalaje que usan envolveras de esterilización o recipientes reutilizables para esterilización son exclusivamente procesos manuales, por esta razón la prueba CI esta basada en la documentación del entrenamiento del personal.

Se recomienda usar las listas de verificación correspondientes para ejecutar la

cualificación de la instalación (CI). Las listas de verificación de la «Cualificación de las instalaciones» que se encuentran en los anexos A.2, B.2 y C.2 pueden ser usados con fines documentales.

##### 4.2.2 Cualificación de las operaciones (CO)

*Definición: «Proceso de obtener y documentar la evidencia de que el equipo instalado funciona dentro de límites predeterminados cuando se utiliza de conformidad con sus procedimientos de funcionamiento».*

Con fines documentales se pueden usar las listas de verificación para la «Cualificación de las operaciones (CO)» del anexo A.3, B.3 y C.3.

En principio, en este punto se debe hacer una distinción entre procesos automáticos y manuales.

##### Procesos Automáticos

Incluye: Bolsas y rollos

El proceso de termosellado se define a partir de los siguientes parámetros:

- Temperatura de sellado,
- Presión de contacto y
- Tiempo/velocidad de sellado.

Normalmente la presión de contacto y la velocidad/tiempo de sellado son establecidas por el fabricante de la termoselladora. La temperatura óptima de operación debe ser establecida por el usuario. Para este fin es necesaria una ficha técnica proporcionada por el fabricante del material de embalaje. Esta debe especificar la temperatura de sellado (p. ej., 170 – 200 °C). Se deben tomar muestras de sellado para

los límites inferior y superior respectivos. Se deben asegurar las propiedades de calidad enlistadas en la norma ISO 11607-2, § 5.3.2 b:

- sellado intacto para cada ancho específico
- Sin ranuras o sellos abiertos
- ninguna perforación ni desgarro
- ninguna deslaminación o separación del material

Estas propiedades de calidad deben ser verificadas y adecuadas por medio de procesos adecuados. Los métodos de prueba de la tabla 3, por ejemplo, pueden ser usados como guía.

Luego se debe especificar la temperatura de sellado para operaciones rutinarias. En general, esta se calcula a partir de la media de los valores límite (p. ej., la media entre 170 °C y 200 °C es de 185 °C).

##### Procesos Manuales

Incluye: Envolveras, llenado y cierre de contenedores de esterilización reutilizables<sup>9</sup>.

En primer lugar se establecerá la configuración más crítica de embalaje (el peor de los supuestos).

Algunos ejemplos son:

- la bandeja (contenedor estéril) más pesada y grande
- instrumentos grandes y rígidos

Luego estas configuraciones deben ser embaladas de acuerdo a los procedimientos estandarizados.

Cuando se verifiquen los sistemas de barrera estériles producidos se deben comprobar todas las propiedades de calidad definidas así como el método de embalaje correcto establecido en el procedimiento normalizado de trabajo (ver anexo B.6 y C.6).

De acuerdo a la norma ISO 11607-2, § 5.3.2, las propiedades de calidad requeridas para envolveras para esterilización y contenedores de esterilización reutilizables son:

- Sello continuo/integridad del sello
- ninguna perforación ni desgarro (no aplicable para contenedores de esterilización reutilizables)
- ningún daño visible o irregularidades del material<sup>10</sup>.

Las propiedades de la calidad deben ser verificadas y documentadas mediante procesos o ensayos adecuados. Para las com-



Tabla 3: Métodos analíticos para verificar las propiedades de calidad

Método analítico	Adecuado para verificar estas propiedades de calidad
Ensayo de integridad del sellado (p. ej., «ensayo de penetración del colorante/ ensayo de la tinta» según ISO 11607-1, anexo B <sup>6</sup> )	<ul style="list-style-type: none"> <li>- ranuras o sellados abiertos</li> <li>- perforaciones o desgarros</li> </ul>
Indicador de la integridad de sellado <sup>7</sup> (p. ej., Seal Check)	<ul style="list-style-type: none"> <li>- sello intacto para la anchura especificada</li> <li>- ranuras o sellados abiertos</li> <li>- perforaciones o desgarros</li> </ul>
Ensayo de despegamiento según EN 868, anexo E	<ul style="list-style-type: none"> <li>- deslaminación o separación del material</li> </ul>
Inspección visual <sup>8</sup>	<ul style="list-style-type: none"> <li>- sello intacto para la anchura especificada</li> <li>- perforaciones o desgarros</li> </ul>

binaciones especificadas en el plan de validación deben embalsarse 10 sistemas de barrera estéril del mismo material y deben verificarse sus propiedades de calidad. Para documentar estas propiedades de calidad se recomienda tomar como mínimo una fotografía de cada muestra.

#### 4.2.3 Cualificación del comportamiento funcional (CCF)

*Definición: «Proceso de obtención y documentación de evidencia que el equipo, instalado y utilizado de conformidad con procedimientos operacionales, funciona coherentemente de conformidad con criterios predeterminados y por tanto, genera producto que cumple su especificación».*

Durante la cualificación del comportamiento funcional se deben proporcionar pruebas, posteriores a la esterilización, que el proceso esta bajo control y es capaz de producir sistemas de barrera estériles con un sellado o cierre óptimos.

Con fines documentales se pueden emplear las listas de verificación de la cualificación del comportamiento funcional (CCF) del anexo A.4, B.4 y C.4. Nuevamente en este caso se debe hacer distinción entre procesos manuales y procesos automáticos.

#### Procesos Automáticos

La verificación se realiza con el ensayo de la resistencia del sellado según EN 868-5,

anexo D<sup>11</sup>. El embalaje debe esterilizarse antes de la verificación. Los protocolos (documentación del lote) relacionados con los procesos de esterilización forman parte de la validación.

Para combinaciones definidas (ver Anexo A.5), tres bolsas o rollos vacíos del mismo material, deben sellarse, rotularse claramente (dispositivo de sellado, número de serie, parámetros de sellado) y luego esterilizarse con el programa de esterilización especificado (los rollos deben ser sellados por ambos extremos). Cada bolsa debe ser agregada a una carga de esterilización diferente para tener en cuenta todos los factores que influyen en las cargas de esterilización. El ensayo (según EN 868-5, anexo D) se realiza de la siguiente forma:

- Se realizan cortes con un ancho de 15 mm de muestras secas y con un ángulo de 90° con respecto a la costura del sellado. De cada embalaje se tomará como mínimo una muestra de la costura producida con el sellado<sup>12</sup>. Si solo se toma una muestra de la costura del sellado, la muestra se tomara por el centro.
- Se realiza una simulación del proceso de despegado con una velocidad de 200 mm/min.
- Se registra la resistencia de la costura de sellado<sup>13</sup>
- Se evalúan y se documentan los resultados.

Los resultados de los ensayos de resistencia de sellado se registran en un reporte que debe contener al menos la siguiente información:

- Fabricante y tipo de termoselladora
- Número de serie de la termoselladora
- Especificación de los parámetros de sellado
- Identificación del producto verificado
- Resistencia máxima del sellado de cada muestra, medida en N/15 mm de anchura
- Especificar si la verificación fue realizada con el extremo libre apoyado o sin apoyo
- Frecuencia aplicada (datos por segundo de medición)
- Dispositivo para el ensayo (fabricante, designación)/última calibración
- Descripción grafica de la resistencia
- Fecha del ensayo

6 La base de este método analítico es ASTM F1929 2 «Método analítico normalizado para detectar fugas en el sellado de embalajes médicos porosos a través de la penetración de un colorante».

7 El indicador de la integridad del sellado no se debe cortar en ningún caso, porque hay que garantizar en todo momento que el rodillo de presión de la selladora esté impreso. Además, el indicador de sellado se producirá siempre con el mismo material que la parte porosa del embalaje (papel de calidad médica según EN 868-3 o polietileno de alta densidad (HDPE) según EN 868-9/10).

8 Para la inspección visual se pueden emplear métodos analíticos normalizados (p. ej., ISO 11607-1, anexo B [ASTM F1886])

9 El paso parcial «Llenado de los sacos y rollos» es también un proceso manual y debe es-

tablecerse mediante un procedimiento normalizado de trabajo. Normalmente, el propio proceso de termosellado es totalmente automático.

10 La norma ISO 11607-2 indica en este caso «Ninguna deslaminación o separación del material».

11 Alternativamente se puede emplear el método analítico según las ASTM F88 (método analítico validado y aprobado entre laboratorios).

12 La EN 868-5:1999 especificaba cinco muestras por costura de sellado. La EN 868-5:2009 establece solo una muestra por costura de sellado. A veces se precisan muestras adicionales y la longitud del sellado excede de 500 mm.

13 Para ampliar la evaluación y la documentación se recomienda especificar como valor el máximo (exigido según EN 868-5, anexo D.3) y luego la resistencia media a la tracción.

El ensayo de las bolsas selladas y esterilizadas puede ser realizado, por ejemplo, por un laboratorio de análisis acreditado o por el fabricante del dispositivo o material. La resistencia máxima debe ser introducida en la tabla del anexo A.4. La resistencia máxima es relevante para la evaluación y, de acuerdo a la norma EN 868-5, debe ser superior o igual a 1,5 N/15mm de ancho<sup>14</sup>. Si la resistencia máxima a la tensión en uno de los tres ensayos fuera menor que 1,5 N/15 mm de ancho, se considerará que la CCF ha fracasado.

Adicionalmente las propiedades de calidad enlistadas en la norma ISO 11607-2, § 5.3.2 b deben ser aseguradas:

- sellado intacto para cada ancho específico
- sin ranuras o sellos abiertos
- ninguna perforación o desgarro
- ninguna deslaminación o separación del material.

Estas propiedades de calidad deben ser verificadas y documentadas por medio de procesos adecuados. Los métodos de prueba de la tabla 3, por ejemplo, pueden ser usados como guía.

#### **Procesos Manuales**

Para el ensayo deben tomarse sistemas de embalaje esterilizados de los procesos en ejecución. En cada caso debe ser tomada una muestra de tres ciclos (lotes) diferentes. La documentación (protocolos) del lote de los procesos respectivos de esterilización forma parte de la validación.

Hay que garantizar las propiedades de calidad de cada sistema de embalaje (muestra).

De acuerdo a la norma ISO 11607-2, § 5.3.2 c, las propiedades de calidad para envolvederas de esterilización y contenedores de esterilización reutilizables son las siguientes:

- sello continuo/integridad del sello
- ninguna perforación ni desgarro (no rige para los contenedores de esterilización reutilizables)
- Ningún daño visible o irregularidades del material<sup>15</sup>.

Las propiedades de la calidad deben ser verificadas y documentadas mediante pro-

cesos o ensayos adecuados. Los sistemas de barrera estériles o los sistemas de acondicionamiento se abren por etapas, se verifican y se documentan.

#### **4.3 Elaboración de un informe de validación**

Los procedimientos y resultados de la validación deben ser resumidos en un reporte. Las listas de verificación, los protocolos y cualquier documentación fotográfica usada, sirven como evidencia y deben ser registrados en un anexo al reporte.

El informe debe contener, como mínimo, esta información:

- Pruebas de implementación del plan de validación (listas de verificación CI, CO, y CCF complementadas de acuerdo a los anexos)
- Evaluación de los resultados
- Documentación fotográfica de los procesos de embalaje manual
- Detalles y explicación de cualquier desviación del plan de validación
- Aprobación formal de la validación
- Control y monitoreo del proceso
- Cambios y revalidación del proceso

#### **4.4 Aprobación formal de la validación**

La validación, documentada y evaluada en el reporte, debe ser formalmente aprobada y debidamente documentada por la persona competente nombrada por el operador. Esto puede ser registrado, por ejemplo, en un espacio previsto para esta acción en el plan de validación. Si no es posible aceptar todos los resultados de la validación, esto debe quedar claramente documentado, incluyendo la evaluación de cualquier riesgo restante.

#### **4.5 Control y monitoreo del proceso**

Los ensayos de rutina que se considere necesario establecer durante la validación deben ser debidamente documentados. (p. ej. El procedimiento normalizado de trabajo). Esto tiene como fin asegurar que los cambios en procesos de embalaje sean detectados a tiempo antes de comprometer los sistemas de barrera estériles y que los requisitos ya no se cumplan. Esto incluye:

- Inspección visual<sup>16</sup>
- Capacidad de despegado (p.ej. Ensayo de despegado según EN 868-5, anexo E

«método para determinar las características de despegado de los productos laminados de papel/plástico»)

- Ensayo de integridad de sellado (p. ej., ensayo de penetración del colorante/ ensayo de la tinta según ISO 11607-1, anexo B<sup>17</sup>)
- Indicador de integridad de sellado<sup>18</sup> (p. ej. Seal Check)
- Resistencia a la tensión de la costura de sellado (p.ej. determinación de la resistencia de la costura de sellado de acuerdo a la Norma EN 868-5, anexo D «Método para determinación de resistencia de costura de sellado de bolsas y rollos»)
- Abertura escalonada del embalaje (en caso de envolvederas de esterilización o contenedores de esterilización reutilizables).

Los intervalos (p.ej. diario, semanal, mensual, anual) y valores de aceptación deben ser definidos para los ensayos rutinarios

14 EN 868-5, § 4.5.1 «El valor mínimo de la resistencia al sellado en los procesos de esterilización a vapor debe ser de 1,5 N por 15 mm en las instalaciones sanitarias y de 1,2 N por 15 mm en otros procesos de esterilización en instalaciones sanitarias». Sin embargo, se aconseja estipular un valor mínimo de 1,5 N/15 mm para todos los procesos de esterilización.

15 La norma ISO 11607-2 indica en este caso «Ninguna deslaminación o separación del material».

16 Para la inspección visual se pueden emplear métodos analíticos normalizados (p. ej., ISO 11607-1, anexo B [ASTM F1886]) o EN 868-8 para los contenedores de esterilización reutilizables.

17 La base de este método analítico es ASTM F1929 2 «Método analítico normalizado para detectar fugas en el sellado de embalajes médicos porosos a través de la penetración de un colorante».

18 El indicador de la integridad del sellado no se debe cortar en ningún caso, porque hay que garantizar en todo momento que el rodillo de presión de la selladora esté impreso. Además, el indicador de sellado se producirá siempre con el mismo material que la parte porosa del embalaje (papel de calidad médica según EN 868-3 o polietileno de alta densidad (HDPE) según EN 868-9/10).

necesarios, incluyendo las acciones a tomar en caso que alguno de los resultados de los ensayos no sea satisfactorio. Los resultados de los ensayos rutinarios deben ser documentados. Este procedimiento lo define el sistema de gestión de calidad.

#### 4.6 Cambios y revalidación del proceso

Los procesos deben ser revalidados:

- Revalidación no programada,
  - por ejemplo, en caso de cambios en materiales, procesos, incluyendo cambios de dispositivos o de parámetros de esterilización (revalidación)
- Revalidación programada,
  - en intervalos regulares, es decir, en general al cabo de un año si no se han producido cambios en los materiales, proceso de sellado o esterilización

(nueva cualificación del comportamiento funcional).

- Proporciona evidencia que el proceso de embalaje continúa ajustándose a los límites predeterminados en el momento de la validación inicial (CI, CO, CCF). En el informe de revalidación se debe confirmar que no se han efectuado cambios en los materiales, procesos o esterilización en comparación a la validación anterior. Si se realizan cambios a los materiales, procesos o a la esterilización, se debe indicar de que manera afectan estos cambios a los resultados del proceso de embalaje. Los resultados deben ser documentados. Basado en estos, se debe elaborar un plan individual de revalidación. Así, si se produjeran cambios

en el material, habrá, por ejemplo, que repetir de manera parcial o total la cualificación de las operaciones (CO) y la cualificación del comportamiento funcional (CCF) y si se efectúan cambios en el proceso de embalaje o en el equipo empleado, se repetirá también la cualificación de la instalación (CI). Durante la revalidación se debe comprobar que todos los documentos usados cumplen con los requisitos en vigor. Las listas de verificación se actualizarán cuando sea necesario. Para cada revalidación o nueva calificación de comportamiento funcional se requiere un plan de validación individual. Se pueden emplear las listas de verificación del «Plan de validación» del anexo A.1, B.1 y C.1. ■

## Anexo A.1: Lista de verificación del plan de validación del «termosellado de sacos, bolsas y rollos»<sup>19</sup>

- Validación inicial
- Revalidación (en intervalos regulares, o solamente nueva cualificación del comportamiento funcional)
- Revalidación por causas especiales (p. ej., material nuevo)

### I a) Competencias

Nombre del establecimiento (operario)	
Emplazamiento	
Validador (Nombre de la persona o compañía responsable de la validación)	
Responsable de la validación global (nombre/cargo)	

### I b) Descripción de la selladora

Fabricante de la selladora	
Tipo de selladora (p. ej., selladora rotatoria)	
Número de serie	
Proveedor	
Última calibración	
Persona de contacto	

### I c) Descripción del material

Fabricante			
Tipo de material			
¿Existe un certificado de gestión de calidad (GC) del fabricante?*	<input type="checkbox"/> Sí	<input type="checkbox"/> No	<input type="checkbox"/> Prueba
Proveedor			
Persona de contacto			
¿Conformidad con la CE?*	<input type="checkbox"/> Sí	<input type="checkbox"/> No	<input type="checkbox"/> Prueba
Especificación del material que se necesita sellar */**	<input type="checkbox"/> Papel/folio <input type="checkbox"/> Tyvek® <sup>20</sup> /folio <input type="checkbox"/> Material no tejido/folio		<input type="checkbox"/> Papel/papel <input type="checkbox"/> Material no tejido Otro: _____
¿Conformidad con el apartado 1 de ISO 11607? * <sup>21</sup>	<input type="checkbox"/> Sí	<input type="checkbox"/> No	<input type="checkbox"/> Prueba
Intervalo de la temperatura de sellado (en °C)*	desde _____ hasta _____ Especificación de: _____ <input type="checkbox"/> Prueba disponible		
Compatible con el proceso de esterilización*	<input type="checkbox"/> Sí	<input type="checkbox"/> No	<input type="checkbox"/> Prueba

\* Con arreglo a EN 868-5 y a ISO 11607-1, la información marcada con un \* deberá ser aportada por el fabricante del material de embalaje.

\*\* Para cada combinación de material o categoría de sistemas de barrera estériles termosellables se rellenará una lista completa de verificación y se ejecutará un proceso de validación.

19 Si se usan otros métodos de sellado, se elaborará una lista adaptada de verificación, si fuera necesario.

20 Tyvek® es una marca registrada de E.I. du Pont de Nemours.

21 La conformidad con ISO 11607-1 es un requisito previo imprescindible y, en general, incluye la conformidad con EN 868-5. A menudo, la conformidad CE y la conformidad con el apartado 1 de ISO 11607 se declaran de forma conjunta en un mismo documento.

**d) Descripción del proceso de esterilización**

Proceso de esterilización	<input type="checkbox"/> VAPOR		
¿Proceso de esterilización validado?	<input type="checkbox"/> Sí	<input type="checkbox"/> No	
Validado por:			
Última validación:			
Número(s) del informe de validación: (si hay más de un esterilizador)			
Siguiente validación:			

Proceso de esterilización	<input type="checkbox"/> OE (óxido de etileno)		
¿Proceso de esterilización validado?	<input type="checkbox"/> Sí	<input type="checkbox"/> No	
Validado por:			
Última validación:			
Número(s) del informe de validación: (si hay más de un esterilizador)			
Siguiente validación:			

Proceso de esterilización	<input type="checkbox"/> VH2O2 (plasma)		
¿Proceso de esterilización validado?	<input type="checkbox"/> Sí	<input type="checkbox"/> No	
Validado por:			
Última validación:			
Número(s) del informe de validación: (si hay más de un esterilizador)			
Siguiente validación:			

Proceso de esterilización	<input type="checkbox"/> FORM (formaldehído)		
¿Proceso de esterilización validado?	<input type="checkbox"/> Sí	<input type="checkbox"/> No	
Validado por:			
Última validación:			
Número(s) del informe de validación: (si hay más de un esterilizador)			
Siguiente validación:			

Proceso de esterilización	<input type="checkbox"/> Otra: _____		
¿Proceso de esterilización validado?	<input type="checkbox"/> Sí	<input type="checkbox"/> No	
Validado por:			
Última validación:			
Número(s) del informe de validación: (si hay más de un esterilizador)			
Siguiente validación:			

### I e) Pasos de cualificación

Si esta es la validación inicial se realizarán los tres pasos de cualificación (CI, CO y CCF) de acuerdo con las listas de verificación del anexo A.2, A.3 y A.4. Es posible omitir algunos pasos para la revalidación/nueva cualificación del comportamiento funcional.

<b>Cualificación de la instalación (CI)</b>	<input type="checkbox"/> ejecutada	
	<input type="checkbox"/> ya ejecutada durante la validación: _____	
	<input type="checkbox"/> cualificación superada	<input type="checkbox"/> cualificación fallida
	Fecha/firma: _____	
<b>Cualificación de las operaciones (CO)</b>	<input type="checkbox"/> ejecutada	
	<input type="checkbox"/> ya ejecutada durante la validación: _____	
	<input type="checkbox"/> cualificación superada	<input type="checkbox"/> cualificación fallida
	Fecha/firma: _____	
<b>Cualificación del comportamiento funcional (CCF)</b>	<input type="checkbox"/> ejecutada	
	<input type="checkbox"/> cualificación superada	<input type="checkbox"/> cualificación fallida
	Fecha/firma: _____	

### I f) Aprobación formal de la validación/revalidación por el operario

- Superados todos los apartados de validación/revalidación
- Fallidos algunos apartados de validación/revalidación
- Se han definido y documentado las medidas necesarias

*Lugar, fecha* \_\_\_\_\_

*Nombre* \_\_\_\_\_

*Firma* \_\_\_\_\_

## Anexo A.2: Lista de verificación de la cualificación de la instalación (CI) para el «termosellado de sacos, rollos y bolsas»<sup>22</sup>

¿Existen procedimientos normalizados de trabajo (PNT)? (ejemplo, véase anexo A.6)	<input type="checkbox"/> Sí	<input type="checkbox"/> No	<input type="checkbox"/> ¿Dónde? _____
---	-----------------------------	-----------------------------	---

### I a) Datos generales

Dispositivo (designación/número)			
Fabricante			
Dirección del fabricante			
Sistema de gestión de calidad		<input type="checkbox"/> Prueba disponible (certificado):	
Tipo de selladora (p. ej., selladora rotatoria)			
Número de serie			
Año de fabricación			
Localización			
Responsable de la validación			
Otros inspectores CI			
Fecha del ensayo			
Tipo de dispositivos	<input type="checkbox"/> Selladora de barras	<input type="checkbox"/> Dispositivo de serie	
	<input type="checkbox"/> Selladora rotatoria	<input type="checkbox"/> Dispositivo especial del fabricante	
		<input type="checkbox"/> Dispositivo modificado por:	
¿Conformidad con CE? <sup>23</sup>		<input type="checkbox"/> Sí	<input type="checkbox"/> No <input type="checkbox"/> Prueba
¿Conformidad con ISO 11607-2? <sup>24</sup>		<input type="checkbox"/> Sí	<input type="checkbox"/> No <input type="checkbox"/> Prueba
Servicio de atención			
Dirección			
Número de teléfono			
Persona de contacto			
Autorizado por el fabricante	<input type="checkbox"/> Sí, prueba aportada <sup>25</sup> : _____ <input type="checkbox"/> No		

22 Si se usan otros métodos de sellado, se elaborará una lista adaptada de verificación, si fuera necesario.

23 Una selladora no es un producto sanitario ni un accesorio de un producto sanitario según la directiva europea sobre productos sanitarios.

24 La conformidad con ISO 11607-2 es un requisito previo imprescindible.

25 Debe existir la autorización escrita del fabricante.

### b) Condiciones de la instalación

Parámetros	Especificados	Hallados
Tensión en voltios	220 – 240 voltios	<input type="checkbox"/> Sí
Frecuencia en Hz	50/60 Hz	<input type="checkbox"/> Sí
Protección con fusibles (amperaje) <sup>26</sup>		<input type="checkbox"/> Sí
Caudal del aire (solo para dispositivos de vacío) <sup>27</sup>		<input type="checkbox"/> Sí
<b>Conformidad</b>	<input type="checkbox"/> Sí <input type="checkbox"/> No	Fecha/firma: _____

### c) Documentación

Documento	Existe		Donde (lugar del archivo)
Instrucciones operativas	<input type="checkbox"/> Sí	<input type="checkbox"/> No	
Lista de pedido de las piezas de repuesto	<input type="checkbox"/> Sí	<input type="checkbox"/> No	
<b>Conformidad</b>	<input type="checkbox"/> Sí	<input type="checkbox"/> No	Fecha/firma: _____

### d) Características de seguridad

Parámetros	Especificados	Existentes
Anchura de la costura de sellado	6 mm <sup>28</sup>	
Distancia con el producto sanitario	30 mm <sup>29</sup>	
<b>Conformidad</b>	<input type="checkbox"/> Sí <input type="checkbox"/> No	Fecha/firma: _____

En general, las instrucciones operativas bastan para probar estos aspectos. Además, una persona autorizada deberá verificar los aspectos siguientes:

Descripción	Conformidad		Observaciones
¿Se ha conectado correctamente la selladora?	<input type="checkbox"/> Sí	<input type="checkbox"/> No	
¿Se encuentra libre la selladora de defectos visuales (caja defectuosa, cables eléctricos, toma, etc.)?	<input type="checkbox"/> Sí	<input type="checkbox"/> No	
¿Se encuentra libre la selladora de defectos funcionales (ruido de funcionamiento desconocido, repiqueteo, chirrido, etc.)?	<input type="checkbox"/> Sí	<input type="checkbox"/> No	
<b>Conformidad</b>	<input type="checkbox"/> Sí	<input type="checkbox"/> No	Fecha/firma: _____

<sup>26</sup> Consulte por favor las instrucciones del fabricante sobre los fusibles requeridos.

<sup>27</sup> Consulte por favor las instrucciones del fabricante sobre el caudal de aire requerido.

<sup>28</sup> EN 868-5 § 4.3.2 «El ancho global del o de los sellos no debe ser menor de 6 mm. Para los sellos estriados, la suma de los anchos de las estrías no debe ser menor de 6 mm».

<sup>29</sup> Norma alemana DIN 58953-7 § 6.3.1 «Bajo la costura del sello deben quedar como mínimo 30 mm entre el artículo estéril y la costura».



### I e) Parámetros críticos

Los aspectos siguientes serán definidos o verificados por el usuario (en algunos casos se requerirá la comprobación):

¿Qué parámetros se han definido como críticos durante el desarrollo del proceso? <sup>30</sup>	<input checked="" type="checkbox"/> Temperatura de sellado		<input checked="" type="checkbox"/> Presión de contacto
	<input type="checkbox"/> Tiempo de sellado		<input type="checkbox"/> Velocidad de sellado
<b>Cuestiones que requieren aclaración</b>	<b>Conformidad</b>		<b>Prueba basada en</b>
¿Se vigilan los parámetros críticos?	<input type="checkbox"/> Sí	<input type="checkbox"/> No	
¿Se dispone de sistemas que disparen una alarma o advertencia para detener el aparato en caso de desviación de los valores límite predeterminados sobre los parámetros críticos del proceso? <sup>31</sup>	<input type="checkbox"/> Sí	<input type="checkbox"/> No	
¿Se controlan y monitorizan por sistema estos parámetros críticos del proceso? <sup>32</sup>	<input type="checkbox"/> Sí	<input type="checkbox"/> No	
<b>Conformidad</b>	<input type="checkbox"/> Sí	<input type="checkbox"/> No	Fecha/firma: _____

Los demás aspectos que siguen serán confirmados aportando las pruebas pertinentes:

<b>Cuestiones que requieren aclaración</b>	<b>Conformidad</b>		<b>Prueba basada en</b>
¿Se ha realizado el servicio de mantenimiento de la selladora y se dispone de planes por escrito para este mantenimiento?	<input type="checkbox"/> Sí	<input type="checkbox"/> No	
¿Es necesario calibrar los sensores esenciales (p. ej., sensor de temperatura y módulo DMS) y se dispone de planes por escrito de la calibración?	<input type="checkbox"/> Sí	<input type="checkbox"/> No	
<b>Conformidad</b>	<input type="checkbox"/> Sí	<input type="checkbox"/> No	Fecha/firma: _____

Además, se simulará y documentará lo siguiente:

¿Se mantienen los ajustes de los parámetros cuando ocurre un corte en el suministro eléctrico?	<input type="checkbox"/> Sí	<input type="checkbox"/> No	
<b>Conformidad</b>	<input type="checkbox"/> Sí	<input type="checkbox"/> No	Fecha/firma: _____

30 ISO 11607-2 § 5.2.2 «deben definirse los parámetros críticos del proceso». Nota: Los parámetros críticos de la selladora rotatorias abarcan, como mínimo, la temperatura de sellado y la presión de contacto (se recomienda asimismo vigilar la velocidad de sellado). Los parámetros críticos de la selladora de barras son la temperatura de sellado, la presión de contacto y el tiempo de sellado.

31 ISO 11607-2 § 5.2.4 «Se probarán las alarmas, los sistemas de alerta y las paradas de la máquina cuando los parámetros críticos del proceso excedan los límites predeterminados».

32 ISO 11607-2 § 5.6.2 «Se controlarán y vigilarán los parámetros críticos del proceso».

## f) Formación

Nombre del personal formado	Formación			Firma	
	por	Cualificación	Fecha	Formador	Persona en formación

La cualificación de la instalación se considerará superada si la respuesta a todas las preguntas es afirmativa («Sí»), se han aportado las pruebas requeridas y los operarios están formados.

**Anexo A.3: Lista de verificación para la cualificación de las operaciones (CO) de «termosellado de sacos, rollos y bolsas»<sup>33</sup>**

<b>Criterio</b>	<b>Límite inferior (LI)</b>	<b>Límite superior (LS)</b>
1. Temperatura requerida (según el fabricante del embalaje = M <sup>34</sup> )	LIM =	LSM =
2. Temperatura real durante el ensayo (valor hallado/leído)	LI =	LS =
3. Requisito	LI ≥ LIM	LS ≤ LSM
4. Conformidad con el requisito de la línea <input type="checkbox"/> Sí <input type="checkbox"/> No		
<b>Propiedades de calidad</b>	<b>Conformidad</b>	<b>Conformidad</b>
Sellado intacto para cada ancho específico	<input type="checkbox"/> Sí <input type="checkbox"/> No	<input type="checkbox"/> Sí <input type="checkbox"/> No
Prueba basada en Método analítico: _____*	_____ Nombre/firma	_____ Nombre/firma
Sin ranuras o sellos abiertos	<input type="checkbox"/> Sí <input type="checkbox"/> No	<input type="checkbox"/> Sí <input type="checkbox"/> No
Prueba basada en Método analítico: _____*	_____ Nombre/firma	_____ Nombre/firma
Ninguna perforación ni desgarro	<input type="checkbox"/> Sí <input type="checkbox"/> No	<input type="checkbox"/> Sí <input type="checkbox"/> No
Prueba basada en Método analítico: _____*	_____ Nombre/firma	_____ Nombre/firma
Ninguna deslaminación o separación del material	<input type="checkbox"/> Sí <input type="checkbox"/> No	<input type="checkbox"/> Sí <input type="checkbox"/> No
Prueba basada en Método analítico: _____*	_____ Nombre/firma	_____ Nombre/firma
<b>Temperatura (T) definida para la CR (valor medio de los límites superior e inferior de la temperatura real en el momento del análisis)</b>	T = _____	

\* Los métodos analíticos se indican en la tabla 3.

33 Si se usan otros métodos de sellado, se elaborará una lista adaptada de verificación, si fuera necesario.

34 Si se utiliza algún material especial (p. ej., HDPE), se calcularán también los valores límite en los sellos de muestra si fuera necesario.

### Anexo A.4: Lista de verificación para la cualificación del comportamiento funcional (CCF) del «termosellado de sacos, rollos y bolsas»<sup>35</sup>

Temperatura definida para el proceso de termosellado en el circuito de descontaminación (tomada de la lista de verificación para la CO)	T = _____			
Temperatura recomendada para la calificación de las operaciones (tomada de la lista de verificación para la CO)	LI = _____		LS = _____	
Tolerancia al apagado de la selladora en grados centígrados, según DIN 58953-7:2010 (máx. $\pm 5$ °C) <sup>36</sup>	AS = _____			
Valor superior e inferior resultante	T - AS	=	T + AS	=
Especificaciones	T - AS $\geq$ LI		T + AS $\leq$ LS	
<b>Conformidad con las especificaciones</b>	<input type="checkbox"/> Sí	<input type="checkbox"/> No	<input type="checkbox"/> Sí	<input type="checkbox"/> No

Crterios	Ciclo (lote) de esterilización A		Ciclo (lote) de esterilización B		Ciclo (lote) de esterilización C	
Fecha/hora de esterilización						
Protocolo (cuaderno) de esterilización disponible y confirmación de la secuencia correcta del proceso	<input type="checkbox"/> Sí	<input type="checkbox"/> No	<input type="checkbox"/> Sí	<input type="checkbox"/> No	<input type="checkbox"/> Sí	<input type="checkbox"/> No
<b>Parámetros de sellado:</b>						
Temperatura de sellado						
Presión de contacto						
Velocidad/tiempo de sellado						
<b>Ensayo de resistencia del sello:</b>						
Fijación de los extremos libres	<input type="checkbox"/> Sí	<input type="checkbox"/> No	<input type="checkbox"/> Sí	<input type="checkbox"/> No	<input type="checkbox"/> Sí	<input type="checkbox"/> No
<b>Resistencia máxima:</b>						
Muestra	A:		B:		C:	
Valor de la resistencia ( $S_{max}$ )						
<b>Ensayo conforme (si todos los valores de <math>S_{max} \geq 1,5</math> N)</b>	<input type="checkbox"/> Sí	<input type="checkbox"/> No	<input type="checkbox"/> Sí	<input type="checkbox"/> No	<input type="checkbox"/> Sí	<input type="checkbox"/> No
Prueba basada en (nombre del laboratorio o compañía)						
<b>Verificación de las propiedades de calidad:</b>						
Muestra	A:		B:		C:	
Sellado intacto para cada ancho específico Método analítico: _____*	<input type="checkbox"/> Sí	<input type="checkbox"/> No	<input type="checkbox"/> Sí	<input type="checkbox"/> No	<input type="checkbox"/> Sí	<input type="checkbox"/> No
Sin ranuras o sellos abiertos Método analítico: _____*	<input type="checkbox"/> Sí	<input type="checkbox"/> No	<input type="checkbox"/> Sí	<input type="checkbox"/> No	<input type="checkbox"/> Sí	<input type="checkbox"/> No
Ninguna perforación ni desgarro Método analítico: _____*	<input type="checkbox"/> Sí	<input type="checkbox"/> No	<input type="checkbox"/> Sí	<input type="checkbox"/> No	<input type="checkbox"/> Sí	<input type="checkbox"/> No
Ninguna deslaminación o separación del material Método analítico: _____*	<input type="checkbox"/> Sí	<input type="checkbox"/> No	<input type="checkbox"/> Sí	<input type="checkbox"/> No	<input type="checkbox"/> Sí	<input type="checkbox"/> No

\* Los métodos analíticos se indican en la tabla 3.

<sup>35</sup> Si se usan otros métodos de sellado, se elaborará una lista adaptada de verificación, si fuera necesario.

<sup>36</sup> Si se utiliza un material especial (p. ej., HDPE) se definirán, si fuera necesario, tolerancias más estrechas frente al apagado de la selladora (p. ej.,  $\pm 3$  °C en lugar de  $\pm 5$  °C).

### Anexo A.5: Ejemplo para establecer el ámbito de la validación del proceso por cada termoselladora

#### Ejemplo de la práctica cotidiana

El servicio central de esterilización (SCE) cuenta con dos termoselladoras con tres programas diferentes de esterilización por vapor, así como con un esterilizador de formaldehído y un «esterilizador de plasma», cada uno con el programa correspondiente. El material se asigna de esta manera:

Selladora 1	VAPOR			FORM (form-aldehído)	OE (óxido de etileno)	VH2O2 (plasma)
	134 °C 5 min	134 °C 18 min	121 °C 20 min			
Material A (véase bolsa transparente plana)	×	×	×	×		
Material B (véase bolsa transparente reforzada)	×	×*	×	×		
Material C (Tyvek®)						
Material D (bolsa de papel)	×*					
Selladora 2	VAPOR			FORM (form-aldehído)	OE (óxido de etileno)	VH2O2 (plasma)
	134 °C 5 min	134 °C 18 min	121 °C 20 min			
Material A (véase bolsa transparente plana)						
Material B (véase bolsa transparente reforzada)						
Material C (Tyvek®)						×*
Material D (bolsa de papel)						

Las diez combinaciones esbozadas en la tabla se pueden reducir tomando en cuenta solo la resistencia máxima del material (el peor de los supuestos, si se aportan pruebas documentales que lo justifique; en este ejemplo, para el material A y B: 134 °C/18 min, así como para la bolsa reforzada transparente). Esta combinación está marcada con una ×\* en la tabla.

La costura del sello se somete a la tensión máxima durante la esterilización por vapor, por eso este se considera el «peor de los supuestos». A su vez, aquí debe considerarse primero el programa con la temperatura más alta y luego el periodo más largo de exposición con esa misma temperatura.

Este ejemplo muestra que, en conjunto, la validación debe efectuarse por triplicado. Se puede lograr una reducción adicional mediante la elección deliberada del sistema de barrera estéril (p. ej., bolsa transparente en lugar de bolsa de papel). En consecuencia, en este ejemplo el número de validaciones necesarias se reduciría de tres a dos.

Logotipo de la institución	Manual de gestión de calidad	Página de página
Departamento	Ámbito	Revisión

## Anexo A.6: Modelo del procedimiento normalizado de trabajo para el «termosellado»

*Nota: la norma alemana DIN 58953-7, § 6.3 ofrece una guía para el embalaje en sacos y rollos. Esta guía se ha utilizado para elaborar este modelo del procedimiento normalizado de trabajo (PNT).*

### 1. Selección de los sacos y rollos

Seleccionar los sacos premoldeados de acuerdo con el tamaño del producto sanitario (PS).

Si no se dispone de sacos premoldeados del tamaño adecuado, cortar los rollos hasta el tamaño adecuado y sellar los bordes inferiores de manera que la sección del rollo se pueda llenar como un saco. Otra alternativa es recortar un saco preformado. Ni el sistema de barrera estéril ni el embalaje protector se pueden acodar o doblar.

El producto sanitario debe ocupar, como mucho, el 75 % del saco (DIN 58953-7).

La anchura escogida debe facilitar la introducción sin impedimentos del producto sanitario, pero se desaconseja emplear un embalaje de mayor tamaño.

El espacio entre el extremo superior del producto sanitario y la costura de sellado en el lado de despegamiento debe ser de 3 cm como mínimo (DIN 58953-7).

Después del sellado se dejará un sobrante mínimo de 1 cm por encima de la costura (en la práctica se recomiendan 2–3 cm) para proceder al despegamiento sin impedimentos y a la retirada aséptica (DIN 58953-7).

Cuando se utilicen sacos o rollos reforzados, la distancia con la costura será mucho mayor que 3 cm para poder sellar correctamente los pliegues originales (el folio plegado se apoya de manera uniforme sobre la cara de papel para evitar la formación de nuevos pliegues).

### 2. Embalaje del producto sanitario

Insertar el producto sanitario en la bolsa transparente de manera que el usuario pueda sujetar el extremo por donde se agarra el embalaje (por el lado de despegamiento). En el caso de los rollos, prestar atención a la dirección de abertura o despegamiento. Debe acoplarse un protector a los instrumentos con punta o punzantes, antes de introducirlos en los sacos o rollos.

Los productos sanitarios con algún tipo de concavidad (p. ej., bateas) se dispondrán de manera que esta mire hacia el lado de papel.

### 3. Sellado de los sacos y rollos

Tire con fuerza del extremo abierto de los sacos o rollos de manera que el folio y el papel descansen de forma uniforme y sin pliegues sobre el mecanismo de guía en el lado de alimentación de la termoselladora hasta que el aparato haya transportado las bolsas o los rollos y haya sellado la costura.

Si es necesario, ayude con las manos al transporte mientras se genera la costura del sello.

Hay que prestar especial atención cuando se sellen bolsas y rollos reforzados: hay que evitar que se formen nuevos pliegues de compresión o contracción que determinen la formación de ranuras dentro del sello.

Recomendación: cuando se puedan reemplazar los bolsos o rollos reforzados por otros de mayor tamaño sin el refuerzo, se tomará esta medida para minimizar los riesgos.

### 4. Inspección visual de la costura del sello

Cada sello debe extenderse en todo el ancho y longitud de las líneas. No deben formarse ranuras, codos, pliegues, bolsas o muescas de aire. No debe quedar ningún signo de quemado o de fusión<sup>37</sup>.

<sup>37</sup> El método analítico ASTM F1886 enumerado en ISO11607-1, anexo B «Método analítico estándar para determinar la integridad de los sellos de los embalajes médicos mediante inspección visual» puede emplearse para la inspección visual de rutina.

Elaborado por:	Revisado por:	Aprobado por:
Fecha:	Fecha:	Fecha:

Logotipo de la institución	Manual de gestión de calidad	Página de página
Departamento	Ámbito	Revisión

### 5. Embalaje protector en forma de envoltorio transparente externo

Si se especifica un segundo envoltorio en las instrucciones de embalaje del instrumento respectivo, repetir los pasos 1 a 5 sin dejar de prestar atención adicional a lo siguiente:

- El tamaño del saco o del rollo deberá permitir la introducción sin impedimentos del envoltorio interno.
- El folio transparente interno no debe acodarse ni plegarse. Se prestará atención para que el envoltorio interno no quede sellado a la costura de sellado del envoltorio externo.
- Cerciorarse en todo momento de que la cara de papel de los sacos y rollos internos mire hacia la cara de papel de los sacos y rollos externos.

### 6. Etiquetado

Como norma, las etiquetas deben adherirse a la cara del folio.

Si se adhiere la etiqueta a la cara de papel, su tamaño no debe exceder del 20 % de la superficie de papel.

No pegar las etiquetas a la costura del sello.

Imprimir solo sobre la costura del sello por fuera y sin tocar el área que rodea el producto sanitario estéril. A tal efecto, utilizar cartuchos de tinta que cumplan los requisitos de DIN 58953-7.

En casos excepcionales se puede emplear un rotulador adecuado para etiquetar el texto fuera de la costura del sello y del área que rodea el producto sanitario estéril. En este caso, solo se emplearán rotuladores que cumplan los requisitos de DIN 58953-7 (véase el anexo D con un modelo de ficha técnica para marcadores de esterilización).

### 7. Uso de embalaje protector adicional después de la esterilización

Este se puede aplicar, p. ej., para el transporte y la conservación, la protección y la ampliación del periodo de conservación, y se documentará en las listas de embalaje.

Elaborado por:	Revisado por:	Aprobado por:
Fecha:	Fecha:	Fecha:

Logotipo de la institución	Manual de gestión de calidad	Página de página
Departamento	Ámbito	Revisión

## Anexo A.7: Modelo del procedimiento normalizado de trabajo para verificar las costuras del sello (diariamente, cuando se aplique)

### Ámbito

Este procedimiento de trabajo está destinado a todo el personal del servicio central de esterilización que haya terminado con éxito el primer curso de formación especializada, como mínimo.

### Objetivo

Inspección visual diaria y sistemática de la integridad y capacidad de despegamiento de las costuras automáticas de sellado.

### I Referencia a la norma:

#### Ensayo de penetración del colorante (ensayo de la tinta):

ISO 11607-1 designa el ensayo de penetración del colorante como método analítico para verificar la integridad de las costuras de los sellos (p. ej., ASTM F1929: Método analítico estándar para detectar fugas en los sellos de embalajes médicos porosos a través de la penetración de un colorante).

#### Ensayo de despegamiento:

EN 868-5, anexo E: «Método para determinar las características de despegamiento de los productos laminados de papel/plástico».

#### Material y requisitos previos:

- 1) La selladora debe encenderse y estar lista para operar (haber alcanzado la temperatura nominal).
- 2) Paquete del ensayo de penetración del colorante (ensayo de la tinta)<sup>38</sup>:
  - Tinta adecuada para el análisis con una viscosidad muy baja según el valor definido
  - Pipeta
  - Soporte impermeable a los líquidos
  - Si fuera necesario, pequeño paño desechable, pañuelo o similar
- 3) Secciones de los rollos o sacos (con una anchura aproximada de 20 cm) de todo el embalaje transparente requerido para el ensayo de penetración del colorante.
- 4) Secciones de los rollos de todo el embalaje transparente necesario para el ensayo de despegamiento<sup>39</sup>.

<sup>38</sup> Los paquetes completos para el análisis se encuentran en el mercado.

<sup>39</sup> Si solo se utiliza como embalaje el saco, se puede omitir el ensayo de despegamiento después de la esterilización.

Elaborado por:	Revisado por:	Aprobado por:
Fecha:	Fecha:	Fecha:



Logotipo de la institución	Manual de gestión de calidad	Página de página
Departamento	Ámbito	Revisión

### Procedimiento

1) Encender la selladora y esperar hasta que alcance la temperatura de funcionamiento.

#### *Ensayo de penetración del colorante (ensayo de la tinta)<sup>40</sup>:*

- 2) Conmutar la selladora al modo de análisis (si procede)<sup>41</sup>.
- 3) Sellar un saco o una sección de rollo vacíos con una anchura mínima de 20 cm y una longitud aproximada de 10 cm.
- 4) Cortar el saco aproximadamente 5 cm por encima de la costura de sellado (la sección del rollo se encuentra ya abierta en la parte superior).
- 5) Con una pipeta inyectar aproximadamente 2 ml del colorante para que penetre en el saco o en la sección del rollo abiertos justo por encima de la costura de sellado. Con un dedo o un paño restregar por fuera la tinta analítica a lo largo de la costura de sellado.
- 6) Después de unos 20 segundos verificar si la costura de sellado se encuentra intacta.
- 7) Las fugas en la costura de sellado se visualizan por la penetración de la tinta analítica.

Nota: si se deja durante un tiempo prolongado, la tinta líquida, extremadamente fina, acaba penetrando en el material poroso (papel o Tyvek<sup>®</sup> <sup>42</sup>) del saco o del rollo. Esto no se considera ninguna fuga.

#### *Ensayo de despegamiento:*

- 8) Introducir la sección del rollo en la selladora y sellar por el lado de despegamiento.
- 9) Exponer la sección del rollo de sellado a un ciclo de esterilización.
- 10) Despegar a mano de forma lenta y cuidadosa las juntas de sellado. Comprobar visualmente que el sellado se extiende en todo el ancho y longitud de las líneas. El papel no debe despegarse más de 10 mm de la costura<sup>43</sup>. Hay que documentar los resultados.

<sup>40</sup> Para las comprobaciones sistemáticas de las costuras de sellado se pueden emplear indicadores de la integridad del sello (p. ej., Seal Check).

<sup>41</sup> En el modo de análisis (modo Seal Check) se pueden imprimir sobre el embalaje de prueba los parámetros críticos de sellado y el nombre de la persona encargada de la prueba, la fecha y la hora del análisis y el número de serie.

<sup>42</sup> Tyvek<sup>®</sup> es una marca registrada de E.I. du Pont de Nemours.

<sup>43</sup> Requisitos según EN 868-5, anexo E

Elaborado por:	Revisado por:	Aprobado por:
Fecha:	Fecha:	Fecha:

## Anexo B.1: Lista de verificación del plan para la validación del «embalaje plegable»

- Validación inicial
- Revalidación (en intervalos regulares, o solamente nueva cualificación del comportamiento funcional [CCF])
- Revalidación por causas especiales (p. ej., material nuevo)

### I a) Competencias

Nombre del establecimiento (operario)	
Emplazamiento	
Validador (nombre de la persona o compañía responsable de la validación)	
Responsable de la validación global (nombre/cargo)	

### I b) Descripción del material

Fabricante			
Designación			
Proveedor			
Persona de contacto			
¿Existe una declaración de conformidad CE del fabricante?*	<input type="checkbox"/> Sí	<input type="checkbox"/> No	<input type="checkbox"/> Prueba
¿Conformidad con el apartado 1 de ISO 11607?*	<input type="checkbox"/> Sí	<input type="checkbox"/> No	<input type="checkbox"/> Prueba
¿Existe un certificado de gestión de calidad (GC) del fabricante?*	<input type="checkbox"/> Sí	<input type="checkbox"/> No	<input type="checkbox"/> Prueba
Descripción del material de embalaje (material poroso)**	<input type="checkbox"/> Papel crepé	<input type="checkbox"/> Material no tejido	<input type="checkbox"/> SMS no tejido
	<input type="checkbox"/> Material textil	<input type="checkbox"/> Otro: _____	
Especificaciones y/o ficha técnica disponible del fabricante <sup>46</sup>	<input type="checkbox"/> Sí	<input type="checkbox"/> No	<input type="checkbox"/> Prueba
con información sobre:			
– Gramaje* (nominal) g/m <sup>2</sup>	<input type="checkbox"/>		
– Compatibilidad con el proceso de esterilización respectivo*	<input type="checkbox"/> VAPOR	<input type="checkbox"/> OE (óxido de etileno)	<input type="checkbox"/> FORM (formaldehído)
	<input type="checkbox"/> VH2O2 (plasma)	<input type="checkbox"/> Otro:	
Etiqueta en el embalaje protector e interno (EN 868-2:2009)*	<input type="checkbox"/> Sí	<input type="checkbox"/> No	<input type="checkbox"/> Prueba
con información sobre:			
– Número de referencia, de la materia prima o del catálogo*	<input type="checkbox"/>		
– Cantidad*	<input type="checkbox"/>		

44 El sello CE debe pegarse al embalaje externo. El sello CE no debe adherirse a las hojas suministradas por el fabricante (sistema preformado de barrera estéril).

45 La conformidad con ISO 11607-1 es un requisito previo imprescindible y, en general, incluye la conformidad con EN 868-2. A menudo, la conformidad CE y la conformidad con el apartado 1 de ISO 11607 se declaran de forma conjunta en un mismo documento.

46 Véase el anexo F: modelo de ficha técnica del material de la lámina crepé.

- Nombre del fabricante o proveedor o marca comercial y dirección*	<input type="checkbox"/>
- Número de lote*	<input type="checkbox"/>
- Dimensiones nominales de las hojas o anchura nominal de los rollos en milímetros y longitud en metros*	<input type="checkbox"/>
- Fecha de fabricación según ISO 28601* <sup>47</sup>	<input type="checkbox"/>
- Condiciones recomendadas para el almacenamiento*	<input type="checkbox"/>

\* De conformidad con EN 868-2, la información marcada con un \* deberá ser puesta a disposición por el fabricante del material de embalaje.

\*\* Se rellenará una lista completa de verificación para cada material y se realizará el proceso de validación.

### c) Descripción del sistema de cierre con o sin indicador

Fabricante/proveedor			
Persona de contacto			
Tipo/designación del sistema de cierre	<input type="checkbox"/> Cinta adhesiva <b>sin</b> indicador (rellenar adicionalmente apartado d) <input type="checkbox"/> Cinta adhesiva <b>con</b> indicador <input type="checkbox"/> Otro: _____		
¿Existe algún certificado de gestión de calidad del fabricante/proveedor?	<input type="checkbox"/> Sí	<input type="checkbox"/> No	<input type="checkbox"/> Prueba
¿Se han cumplido las condiciones de almacenamiento recomendadas?	<input type="checkbox"/> Sí	<input type="checkbox"/> No	<input type="checkbox"/> Prueba
Compatibilidad con el material de embalaje			
- Papel crepé	<input type="checkbox"/> Sí	<input type="checkbox"/> No	Prueba <sup>48</sup> : _____
- Material no tejido	<input type="checkbox"/> Sí	<input type="checkbox"/> No	Prueba: _____
- Material textil <sup>49</sup>	<input type="checkbox"/> Sí	<input type="checkbox"/> No	Prueba: _____
Compatibilidad con el proceso de esterilización respectivo	<input type="checkbox"/> VAPOR	<input type="checkbox"/> OE (óxido de etileno)	<input type="checkbox"/> FORM (formaldehído)
	<input type="checkbox"/> VH2O2 (plasma)	<input type="checkbox"/> Otro: _____	
Características del sistema de cierre - Ninguna toxicidad	Información de la ficha técnica del fabricante		<input type="checkbox"/> Prueba
Tipo/designación del indicador	<input type="checkbox"/> Cinta adhesiva con indicador* <input type="checkbox"/> Otro con indicador* _____		
* ¿Conformidad del indicador usado con ISO 11140-1?	<input type="checkbox"/> Sí	<input type="checkbox"/> No	Prueba: _____

<sup>47</sup> EN 868-2 no exige la especificación de la fecha de caducidad.

<sup>48</sup> La prueba puede aportarse en forma de ficha técnica o de experiencia documentada.

<sup>49</sup> En este caso, se entiende por sistema de barrera estéril solo un material cualificado según EN 868-2.

**d) Descripción de un indicador adicional (EN ISO 11140-1)**

Fabricante/proveedor			
Persona de contacto			
Designación			
¿Existe algún certificado de gestión de calidad del fabricante/proveedor?	<input type="checkbox"/> Sí	<input type="checkbox"/> No	¿Dónde? _____
¿Conformidad con el apartado 1 de DIN EN ISO 11140? (p. ej., no tóxico)	<input type="checkbox"/> Sí	<input type="checkbox"/> No	Prueba: _____
¿Se han cumplido las condiciones de almacenamiento recomendadas en la ficha técnica?	<input type="checkbox"/> Sí	<input type="checkbox"/> No	Prueba: _____
Compatibilidad con el material de embalaje			
– Papel crepé	<input type="checkbox"/> Sí	<input type="checkbox"/> No	<input type="checkbox"/> Prueba
– Material no tejido	<input type="checkbox"/> Sí	<input type="checkbox"/> No	<input type="checkbox"/> Prueba
– Material textil <sup>50</sup>	<input type="checkbox"/> Sí	<input type="checkbox"/> No	<input type="checkbox"/> Prueba
Compatibilidad con el proceso de esterilización respectivo	<input type="checkbox"/> VAPOR	<input type="checkbox"/> OE (óxido de etileno)	<input type="checkbox"/> FORM (formaldehído)
	<input type="checkbox"/> VH2O2 (plasma)	<input type="checkbox"/> Otro:	

**e) Descripción del proceso de esterilización**

Proceso de esterilización	<input type="checkbox"/> VAPOR		
¿Proceso de esterilización validado?	<input type="checkbox"/> Sí	<input type="checkbox"/> No	
Validado por:			
Última validación:			
Número(s) del informe de validación: (si hay más de un esterilizador)			
Siguiente validación:			

Proceso de esterilización	<input type="checkbox"/> OE (óxido de etileno)		
¿Proceso de esterilización validado?	<input type="checkbox"/> Sí	<input type="checkbox"/> No	
Validado por:			
Última validación:			
Número(s) del informe de validación: (si hay más de un esterilizador)			
Siguiente validación:			

<sup>50</sup> En este caso, se entiende por sistema de barrera estéril solo un material cualificado según EN 868-2.

Proceso de esterilización	<input type="checkbox"/> VH202 (plasma)		
¿Proceso de esterilización validado?	<input type="checkbox"/> Sí	<input type="checkbox"/> No	
Validado por:			
Última validación:			
Número(s) del informe de validación: (si hay más de un esterilizador)			
Siguiente validación:			

Proceso de esterilización	<input type="checkbox"/> FORM (formaldehído)		
¿Proceso de esterilización validado?	<input type="checkbox"/> Sí	<input type="checkbox"/> No	
Validado por:			
Última validación:			
Número(s) del informe de validación: (si hay más de un esterilizador)			
Siguiente validación:			

Proceso de esterilización	<input type="checkbox"/> Otro: _____		
¿Proceso de esterilización validado?	<input type="checkbox"/> Sí	<input type="checkbox"/> No	
Validado por:			
Última validación:			
Número(s) del informe de validación: (si hay más de un esterilizador)			
Siguiente validación:			

### I f) Pasos de cualificación

Si se trata de la validación inicial, los tres pasos de cualificación (CI, CO y CCF) se realizarán con arreglo a las listas de verificación del anexo B.2, B.3 y B.4. Es posible omitir algunos pasos para la revalidación/nueva cualificación del comportamiento funcional (CCF).

<b>Cualificación de la instalación (CI)</b>	<input type="checkbox"/> ejecutada	
	<input type="checkbox"/> ya ejecutada durante la validación el _____	
	<input type="checkbox"/> superada	<input type="checkbox"/> fallida
	Fecha/firma: _____	
<b>Cualificación de las operaciones (CO)</b>	<input type="checkbox"/> ejecutada	
	<input type="checkbox"/> ya ejecutada durante la validación el _____	
	<input type="checkbox"/> superada	<input type="checkbox"/> fallida
	Fecha/firma: _____	
<b>Cualificación del comportamiento funcional (CCF)</b>	<input type="checkbox"/> ejecutada	
	<input type="checkbox"/> superada	<input type="checkbox"/> fallida
	Fecha/firma: _____	

### I g) Aprobación formal de la validación/revalidación por el operario

- Superados todos los apartados de validación/revalidación
- Fallidos algunos apartados de validación/revalidación
- Se han definido y documentado las medidas necesarias

*Lugar, fecha*

\_\_\_\_\_

*Nombre*

\_\_\_\_\_

*Firma*

\_\_\_\_\_

**Anexo B.2: Lista de verificación para la cualificación de la instalación (CI) del «embalaje plegable»**

¿Existen procedimiento normalizados de trabajo (PNT)? (p. ej., como en el anexo B.6)	<input type="checkbox"/> Sí	<input type="checkbox"/> No	<input type="checkbox"/> ¿Dónde? _____
---	-----------------------------	-----------------------------	---

**I a) Formación**

Nombre del personal formado	Formación			Firma	
	por	Cualificación	Fecha	Formador	Persona en formación

La cualificación de las instalaciones solo se considerará satisfecha si están formados todos los usuarios.

### Anexo B.3: Lista de verificación para la cualificación de las operaciones (CO) del «embalaje plegable»

Si el sistema de embalaje está compuesto por un sistema de barrera estéril y un envase protector, las propiedades de calidad del sistema de barrera estéril y del envase protector deberán verificarse a través de la CO.

Requisito para el tamaño de la muestra (S) <sup>51</sup>		S ≥ 10	
Tamaño de la muestra (S)		S =	
<b>Conformidad con el requisito</b>	<input type="checkbox"/> Sí	<input type="checkbox"/> No	
<b>Propiedades de calidad</b>		<b>Conformidad</b>	
Integridad intacta	<input type="checkbox"/> Sí		<input type="checkbox"/> No
Prueba basada en			
Método analítico: _____	Nombre/firma _____		
Ninguna perforación ni desgarro	Envase protector	Sistema de barrera estéril	
	<input type="checkbox"/> Sí <input type="checkbox"/> No	<input type="checkbox"/> Sí <input type="checkbox"/> No	
Prueba basada en			
Método analítico: _____	Nombre/firma _____		
Ningún daño visible o irregularidades del material	Envase protector	Sistema de barrera estéril	
	<input type="checkbox"/> Sí <input type="checkbox"/> No	<input type="checkbox"/> Sí <input type="checkbox"/> No	
Prueba basada en			
Método analítico: _____	Nombre/firma _____		

Para documentar las propiedades de calidad se aconseja tomar como mínimo una fotografía adicional de cada muestra.

<sup>51</sup> ISO 11607-2 (§ 4.2) «Los planes de muestreo utilizados para la selección y ensayo de los sistemas de envasado deben ser aplicables a los procesos que se están evaluando. Los planes de muestreo deben basarse en una justificación válida estadísticamente». El valor de 10 se basa en la experiencia adquirida en la práctica. Se puede considerar como una justificación estadística válida en la vida real.



**Anexo B.4: Lista de verificación para la cualificación del comportamiento funcional (CCF) del «embalaje plegable»**

Criterios	Ciclo (lote) de esterilización A		Ciclo (lote) de esterilización B		Ciclo (lote) de esterilización C	
Fecha/hora de esterilización						
Protocolo de esterilización disponible y confirmación de la secuencia correcta del proceso	<input type="checkbox"/> Sí	<input type="checkbox"/> No	<input type="checkbox"/> Sí	<input type="checkbox"/> No	<input type="checkbox"/> Sí	<input type="checkbox"/> No

Propiedades de calidad del ciclo (lote) A	Conformidad	
Integridad <b>intacta</b> Prueba basada en Método analítico: _____	<input type="checkbox"/> Sí	<input type="checkbox"/> No
	_____ Nombre/firma	
<b>Ninguna</b> perforación ni desgarro Prueba basada en Método analítico: _____	Envase protector <input type="checkbox"/> Sí <input type="checkbox"/> No	Sistema de barrera estéril <input type="checkbox"/> Sí <input type="checkbox"/> No
	_____ Nombre/firma	
<b>Ningún</b> daño visible, contaminación, irregularidad del material o humedad residual Prueba basada en Método analítico: _____	Envase protector <input type="checkbox"/> Sí <input type="checkbox"/> No	Sistema de barrera estéril <input type="checkbox"/> Sí <input type="checkbox"/> No
	_____ Nombre/firma	
Conformidad con el método de embalaje definido (DIN 58953-7, anexo A) Prueba basada en la documentación fotográfica	Envase protector <input type="checkbox"/> Sí <input type="checkbox"/> No	Sistema de barrera estéril <input type="checkbox"/> Sí <input type="checkbox"/> No
	_____ Nombre/firma	

Propiedades de calidad del ciclo (lote) B	Conformidad	
Integridad <b>intacta</b>	<input type="checkbox"/> Sí	<input type="checkbox"/> No
Prueba basada en	_____	
Método analítico: _____	Nombre/firma	
<b>Ninguna</b> perforación ni desgarro	Envase protector	Sistema de barrera estéril
	<input type="checkbox"/> Sí <input type="checkbox"/> No	<input type="checkbox"/> Sí <input type="checkbox"/> No
Prueba basada en	_____	
Método analítico: _____	Nombre/firma	
<b>Ningún</b> daño visible, contaminación, irregularidad del material o humedad residual	Envase protector	Sistema de barrera estéril
	<input type="checkbox"/> Sí <input type="checkbox"/> No	<input type="checkbox"/> Sí <input type="checkbox"/> No
Prueba basada en	_____	
Método analítico: _____	Nombre/firma	
Conformidad con el método de embalaje definido (DIN 58953-7, anexo A)	Envase protector	Sistema de barrera estéril
	<input type="checkbox"/> Sí <input type="checkbox"/> No	<input type="checkbox"/> Sí <input type="checkbox"/> No
Prueba basada en la documentación fotográfica	_____	
	Nombre/firma	

Propiedades de calidad del ciclo (lote) C	Conformidad	
Integridad <b>intacta</b>	<input type="checkbox"/> Sí	<input type="checkbox"/> No
Prueba basada en	_____	
Método analítico: _____	Nombre/firma	
<b>Ninguna</b> perforación ni desgarro	Envase protector	Sistema de barrera estéril
	<input type="checkbox"/> Sí <input type="checkbox"/> No	<input type="checkbox"/> Sí <input type="checkbox"/> No
Prueba basada en	_____	
Método analítico: _____	Nombre/firma	
<b>Ningún</b> daño visible, contaminación, irregularidad del material o humedad residual	Envase protector	Sistema de barrera estéril
	<input type="checkbox"/> Sí <input type="checkbox"/> No	<input type="checkbox"/> Sí <input type="checkbox"/> No
Prueba basada en	_____	
Método analítico: _____	Name/signature	
Conformidad con el método de embalaje definido (DIN 58953-7, anexo A)	Envase protector	Sistema de barrera estéril
	<input type="checkbox"/> Sí <input type="checkbox"/> No	<input type="checkbox"/> Sí <input type="checkbox"/> No
Prueba basada en la documentación fotográfica	_____	
	Nombre/firma	

## Anexo B.5: Ejemplo para establecer el ámbito de la validación del proceso por cada material embalado en combinación con los procesos de esterilización

### *Ejemplo de la práctica cotidiana*

El servicio central de esterilización (SCE) cuenta con tres programas diferentes de esterilización por vapor, así como con un esterilizador de formaldehído y un «esterilizador de plasma», cada uno con el programa correspondiente.

El material se asigna de esta manera:

Envase	VAPOR			FORM (formaldehído)	OE (óxido de etileno)	VH2O2 (plasma)
	134 °C/5 min	134 °C/18 min	121 °C/20 min			
Material A (papel crepé)	×	×*	×			
Material B (no tejido)	×	×*	×	×*		
Material C (SMS no tejido)	×	×*	×	×*		×*
Material D (material textil)	×*					

Las 13 combinaciones esbozadas en la tabla se pueden reducir tomando en cuenta solo la resistencia máxima del material (el peor de los supuestos, si se aportan pruebas documentales que los justifique; en este ejemplo, para el material A, B y C: 134 °C/18 min). Estas combinaciones están marcadas con una ×\* en la tabla. Esto demuestra que, en este ejemplo, la validación debe efectuarse, en total, siete veces. Se podría conseguir una reducción adicional con un sistema de barrera estéril deliberado (p. ej., empleando solo dos materiales diferentes). En consecuencia, en este ejemplo, el número de validaciones se reduciría de siete a cinco o incluso cuatro.

*Nota:* cuando se usan hojas de embalaje para la esterilización con formaldehído u óxido de etileno, hay que comprobar que no se excede el contenido máximo residual permitido del esterilizante.

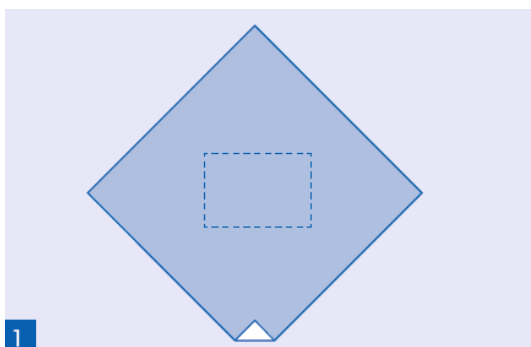
Las hojas de embalaje que contienen papel (celulosa) absorben una cierta cantidad de humedad con los gases de esterilización disueltos. Cuando se usan hojas de embalaje se emplea una superficie mayor, lo que aumenta el contenido residual absoluto de los gases de esterilización, en comparación con el embalaje transparente. Lo más importante es medir el contenido residual de todo el embalaje en el momento de la validación del proceso de esterilización.

Logotipo	Manual de gestión de calidad	Página X / X
Departamento	Ámbito	Revisión

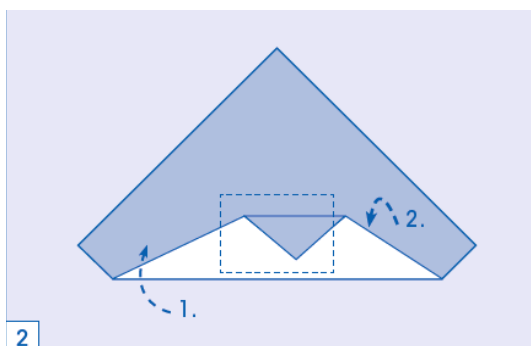
## Anexo B.6: Modelo del procedimiento normalizado de trabajo para el «embalaje plegable»

Nota: la norma alemana DIN 58953-7, § 6.2 y el anexo A ofrecen una guía para el embalaje plegable. Esta guía se ha utilizado para elaborar este modelo del procedimiento normalizado de trabajo.

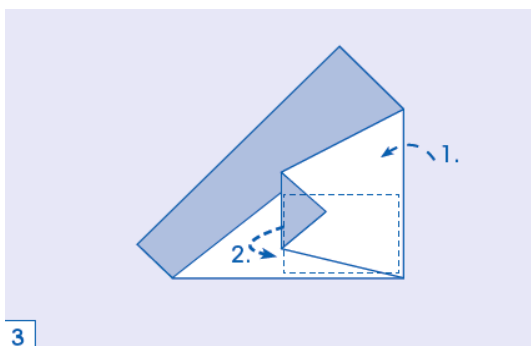
### I a) Versión A, embalaje diagonal



La bandeja con los instrumentos a esterilizar se coloca en el centro de la hoja de papel de manera que los bordes queden perpendiculares con las diagonales de la hoja de papel.



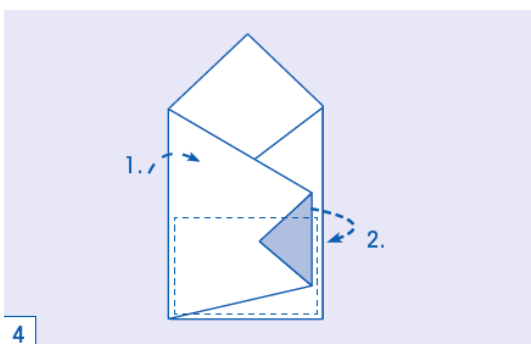
Se tira hacia arriba de la hoja de papel a través del ancho de la bandeja y se pliega paralelamente al borde longitudinal de manera que cubra completamente la bandeja. Se forma ahora un triángulo (punto), que permite la abertura en condiciones asépticas (la manipulación garantiza la esterilidad).



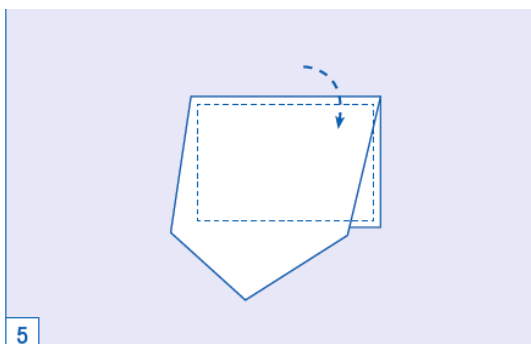
Continuar como en la Fig. 2, pero actuando ahora desde la derecha y desde la izquierda.

Elaborado por:	Revisado por:	Aprobado por:
Fecha:	Fecha:	Fecha:

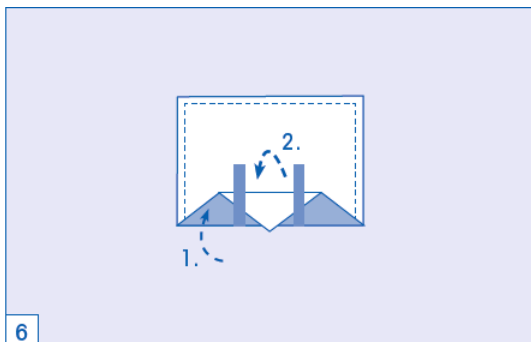
Logotipo	Manual de gestión de calidad	Página X / X
Departamento	Ámbito	Revisión



Repetir el mismo procedimiento por el lado contrario, como en la Fig. 3.



En uno de los lados longitudinales de la parte superior del empaque se forma ahora una bolsa abierta.



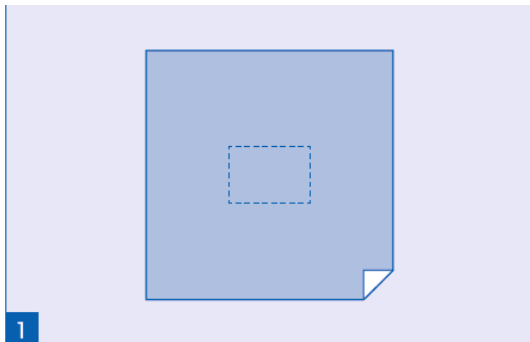
Se tira en este momento de la última porción de la hoja de papel sobre el objeto embalado y se inserta la punta de papel en la bolsa hasta que apenas sobresalga.

Luego se cierra el papel con un sistema de cierre idóneo (p. ej., cinta adhesiva o cinta indicadora de clase A).

Elaborado por:	Revisado por:	Aprobado por:
Fecha:	Fecha:	Fecha:

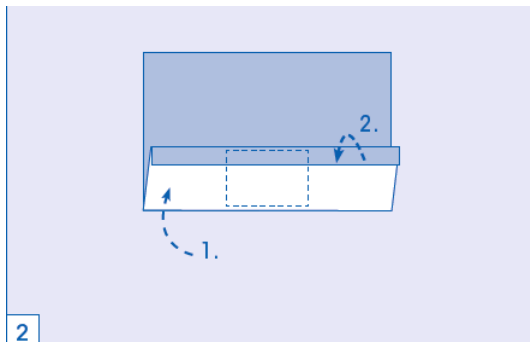
Logotipo	Manual de gestión de calidad	Página X / X
Departamento	Ámbito	Revisión

**I b) Versión B, embalaje paralelo**



1

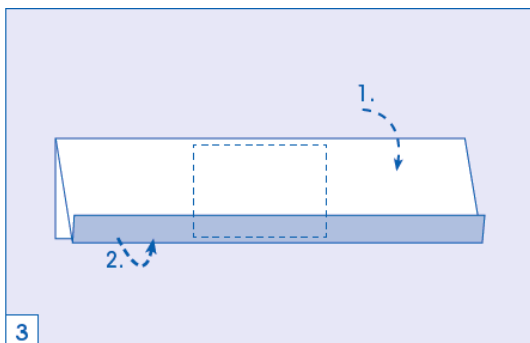
Colocar el material para la esterilización (p. ej., bandeja de instrumental) en el centro del papel.



2

Colocar la parte frontal del papel sobre la bandeja del instrumental.

Plegar hacia fuera el borde del papel elevándolo tanto como la altura de la bandeja.



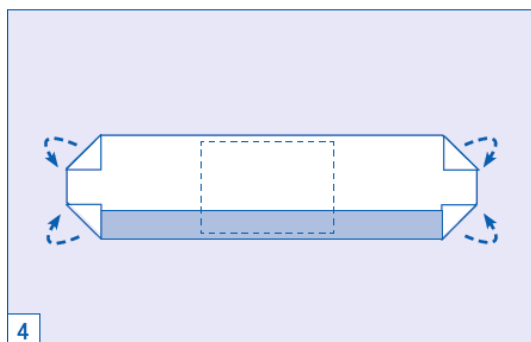
3

Repliegue hacia delante del papel.

Plegar hacia delante el dorso del papel; el papel se cierra por el borde frontal superior.

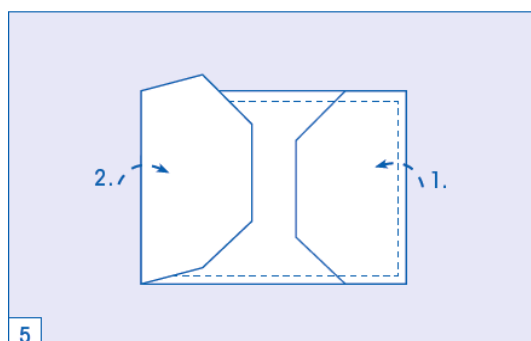
Elaborado por:	Revisado por:	Aprobado por:
Fecha:	Fecha:	Fecha:

Logotipo	Manual de gestión de calidad	Página X / X
Departamento	Ámbito	Revisión

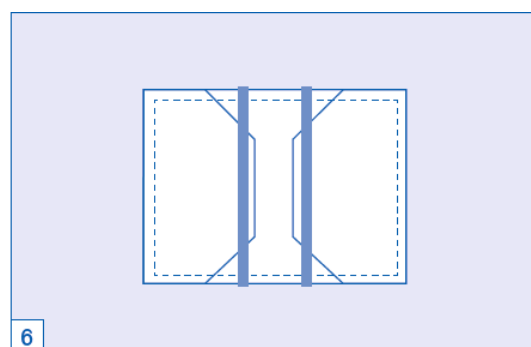


4

Plegar el papel por el lado y colocarlo sobre la bandeja, véanse Figs. 4 y 5.



5



6

Luego se cierra el papel con un sistema de cierre idóneo (p. ej., cinta adhesiva o cinta indicadora de clase A).

Elaborado por:	Revisado por:	Aprobado por:
Fecha:	Fecha:	Fecha:

### Anexo B.7: Modelo de la especificación y modelo de ficha técnica, p. ej., para «embalaje plegable»

Las especificaciones y/o fichas técnicas son descripciones de las características del producto compiladas por el fabricante o los proveedores y contiene información adicional o más detallada, casi siempre sobre las características mínimas estipuladas en la norma.

Así como el fabricante o el proveedor declaran legalmente la conformidad CE a través del uso del sello CE, la conformidad de vinculación legal con las características del producto debe formularse por separado en las especificaciones y/o fichas técnicas. Esto se puede realizar, p. ej., haciendo mención de la especificación en la factura o en el albarán.

<p><b>ESPECIFICACIÓN DEL PRODUCTO</b>  <b>«MARCA» DE EMBALAJE PLEGABLE DE PAPEL CREPÉ</b>  <b>GRUPO DE ARTÍCULO 0310_01, 0310_02</b>  <b>«COMPAÑÍA» FABRICANTE/PROVEEDORA</b>  <b>REVISIÓN: 1</b>  <b>FECHA: 01/03/2011</b></p>
---

Los valores técnicos son valores orientativos sujetos a las fluctuaciones características del proceso. No constituyen ninguna base para eximir de la validación o cualificación de las operaciones en ningún caso.

Cualquier tolerancia en la medición y especificación del embalaje/etiquetado (previo acuerdo) que se desvíe del anterior se confirmará en el texto del artículo o en la indicación/croquis del área impresa.

Descripción del producto	Material de embalaje para productos sanitarios	
	Ámbito de aplicación	Depende de las necesidades del cliente
	Idoneidad de la esterilización	Esterilización con vapor, gas OE/FO y GAMMA
	Normas	El material de embalaje cumple ISO 11607, apartado 1 y EN 868, apartado 2, secciones 4.2.1 y 4.2.2.2.
	Resistencia al desgaste	Si se conservan de acuerdo con las instrucciones, los productos se pueden utilizar durante cinco años a partir de la fecha de fabricación (véanse las condiciones recomendadas de almacenamiento)

Tamaños	400 × 400 mm to 1200 × 1200 mm (tolerancia ± 5 mm)
---------	--

Etiquetado de las cajas de cartón	Etiquetado en la parte superior de la caja de cartón. La etiqueta debe contener esta información: – Código del lote del proveedor – Designación del material – N° de artículo – Tamaño – Contenido del embalaje (número de artículo) – Fecha (fecha de fabricación) – Fecha de caducidad
-----------------------------------	---

Embalaje	Los materiales laminados se sellan en folios y se embalan en cajas de cartón
----------	--

Datos técnicos	Características de calidad	Valor	Unidad
	Densidad:	60 ± 5 %	g/m <sup>2</sup>
	Colores:	0310_01 blanco 0310_02 verde	

Condiciones recomendadas de conservación	Temperatura: + 15 °C a + 25 °C, Humedad ambiental relativa: HR de 35 % – 50 %, conservar en un lugar seco Proteger de la luz y de la radiación solar directa. Abrir el embalaje externo solo cuando vaya a utilizarse el producto. No conservar en la proximidad de: – Sustancias químicas – Detergentes
--	--



## FICHA TÉCNICA

«MARCA» DE EMBALAJE PLEGABLE DE PAPEL CREPÉ

«COMPAÑÍA» FABRICANTE/PROVEEDORA

Este sistema de barrera estéril cumple las normas y directivas siguientes:

ISO 11607-1:2009	EN 868-2:2009	Directiva europea de productos sanitarios 93/42/CEE
------------------	---------------	---

Fichas técnicas conformes a EN 868-2:

Capítulo	Aspecto	Método analítico	Unidad	Requisito	Valores característicos
4.2.1	General				
	Materias primas	–	–	Materia prima	Conformidad
4.2.1.1	Solidez del color	ISO 6588-2	–	Ninguna lixiviación del color a partir del extracto de agua caliente	Conformidad
4.2.1.2	Masa/densidad	ISO 536	g/m <sup>2</sup>	La masa debe situarse dentro del intervalo de $\pm 5$ % del valor nominal	60 g/m <sup>2</sup> $\pm 2$ g
4.2.1.3	valor pH	ISO 6588-2		$5 \leq \text{pH} \leq 8$	6,7
4.2.1.4	Contenido de cloruro	ISO 9197	%	Porción de cloruros NaCl en la masa $\leq 0,05$ %	0,03 %
4.2.1.5	Contenido de sulfato	ISO 9198	%	Porción de sulfato sódico Na <sub>2</sub> SO <sub>4</sub> en la masa $\leq 0,25$ %	0,055 %
4.2.1.6	Fluorescencia	NF Q03-059	%	Brillo $\leq 1$ %, $\leq 5$ puntos de $\geq 1$ mm <sup>2</sup> por 0.01 m <sup>2</sup>	Conformidad
4.2.2.2	Papel crepé				
4.2.2.2.1	Crepado	–	–	Crepado para aumentar la flexibilidad	Conformidad
4.2.2.2.2	Alargamiento de rotura	ISO 1924-2	%	$\geq 10$ % en el sentido de máquina (SM) $\geq 2$ % en sentido transversal (ST)	13 % 5 %
4.2.2.2.3	Resistencia al agua	EN 868-2 Anexo A	s	Tiempo de penetración $\geq 20$ s	25
4.2.2.2.4	Diámetro del poro	Anexo B	$\mu\text{m}$	Diámetro máximo del poro $\leq 50$ $\mu\text{m}$	20 $\mu\text{m}$ in Ø
4.2.2.2.5	Estiramiento	Anexo C	mm	Estiramiento máximo en SM $\leq 125$ m en ST $\leq 160$ mm	85 mm 148 mm
4.2.2.2.6	Resistencia a la tracción	ISO 1942-2	kN/m	SM $\geq 1,33$ kN/m ST $\geq 0,67$ kN/m	2,4 1,3
4.2.2.2.7	Resistencia a la humedad	ISO 3781	kN/m	SM $\geq 0,33$ kN/m ST $\geq 0,27$ kN/m	0,8 0,45
Impermeabilidad microbiana según ISO 11607:2009 apartado 1:					
5.2.3	Impermeabilidad microbiana en estado seco	DIN 58953-6: 2010, 2.14	–	Ninguna colonia en las placas de ágar	No
	Impermeabilidad microbiana en condiciones húmedas	DIN 58953-6: 2010, 2.15	–	20 % de los ciclos como máx.	No
Compañía modelo Lugar, fecha* Nombre, cargo*					

\* Las especificaciones y/o las fichas técnicas pueden estar firmadas, pero no necesariamente.

### I Anexo C.1: Lista de verificación del plan de validación para el proceso de embalaje (llenado y cierre) de «contenedores para esterilización reutilizables»

- Validación inicial
- Revalidación (en intervalos regulares, o solamente nueva cualificación del comportamiento funcional)
- Revalidación por causas especiales (p. ej., material nuevo)

#### I a) Competencias

Nombre del establecimiento (operario)	
Emplazamiento	
Validador (nombre de la persona o compañía responsable de la validación)	
Responsable de la validación global (nombre/cargo)	

#### I b) Descripción del contenedor para esterilización reutilizable

Fabricante			
Designación			
¿Se ve el nombre del fabricante en el producto? (ISO 11607-1)			
Proveedor			
¿Ha sido autorizado el proveedor por el fabricante?	<input type="checkbox"/> Sí	<input type="checkbox"/> No	<input type="checkbox"/> Prueba
Persona de contacto del proveedor	Nombre:	Número de teléfono:	
¿Existe una declaración de conformidad CE del fabricante? <sup>52</sup>	<input type="checkbox"/> Sí	<input type="checkbox"/> No	<input type="checkbox"/> Prueba
¿Conformidad con el apartado 1 de ISO 11607? <sup>*</sup>	<input type="checkbox"/> Sí	<input type="checkbox"/> No	<input type="checkbox"/> Prueba
¿Conformidad con EN 868-8**?	<input type="checkbox"/> Sí	<input type="checkbox"/> No	<input type="checkbox"/> Prueba
¿Existe algún certificado de gestión de calidad del fabricante? <sup>***</sup>	<input type="checkbox"/> Sí	<input type="checkbox"/> No	<input type="checkbox"/> Prueba
¿Se dispone de manual de operaciones?	<input type="checkbox"/> Sí	<input type="checkbox"/> No	<input type="checkbox"/> Prueba
¿Se dispone de información sobre los procesos de limpieza y desinfección según ISO 17664? <sup>53</sup>	Manual <input type="checkbox"/> Sí <input type="checkbox"/> No	Automático <input type="checkbox"/> Sí <input type="checkbox"/> No	

<sup>52</sup> De acuerdo con la directiva de productos sanitarios, un contenedor para esterilización es un producto sanitario de clase 1 (acesorio del producto sanitario).

<sup>53</sup> Se otorgará preferencia a los procesos automáticos de limpieza y desinfección.

Compatibilidad con el proceso de esterilización existente (según el manual de operaciones)	<input type="checkbox"/> VAPOR EN 285	<input type="checkbox"/> OE (óxido de etileno)	<input type="checkbox"/> FORM (formaldehído)
	<input type="checkbox"/> VAPOR EN 13060	<input type="checkbox"/> Otro:	
¿Embalaje interno según DIN 58953-9?	<input type="checkbox"/> Sí	<input type="checkbox"/> No	
¿Se necesitan otros materiales fungibles?	<input type="checkbox"/> Sí	<input type="checkbox"/> No (omisión de c y d)	
En caso afirmativo, ¿del mismo fabricante del contenedor para esterilización?			
Filtro	<input type="checkbox"/> Sí (omisión de c)	<input type="checkbox"/> No	
Precintos	<input type="checkbox"/> Sí (omisión de d)	<input type="checkbox"/> No	
Otro (elaborar otra tabla basada en c y d)	<input type="checkbox"/> Sí	<input type="checkbox"/> No	

\* De acuerdo con ISO 11607-1, la información marcada con \* deberá ser proporcionada por el fabricante del material de embalaje.

\*\* La información marcada con \*\*' está normalmente disponible si es conforme a las cláusulas de la declaración de conformidad CE y a las cláusulas de ISO 11607-1.

\*\*\* La información marcada con \*\*\* está normalmente disponible si es conforme a las cláusulas de la declaración de conformidad CE.

### c) Descripción de la barrera microbiana

Tipo de barrera microbiana	<input type="checkbox"/> Filtros de un solo uso <input type="checkbox"/> Filtros reutilizables Número de ciclos <sup>54</sup> : ..... <input type="checkbox"/> Válvula cerrada <input type="checkbox"/> Bucle de Pasteur		
Fabricante			
Designación			
¿Se ve el nombre del fabricante en el producto/embalaje externo?			
Proveedor			
Persona de contacto			
¿Se dispone del sello CE y de la declaración de conformidad pertinentes del fabricante? <sup>55</sup>	<input type="checkbox"/> Sí	<input type="checkbox"/> No	<input type="checkbox"/> Prueba
¿Conformidad con el apartado 1 de ISO 11607?*	<input type="checkbox"/> Sí	<input type="checkbox"/> No	<input type="checkbox"/> Prueba
¿Conformidad con EN 868-2**?	<input type="checkbox"/> Sí	<input type="checkbox"/> No	<input type="checkbox"/> Prueba
¿Existe algún certificado de gestión de calidad del fabricante?***	<input type="checkbox"/> Sí	<input type="checkbox"/> No	<input type="checkbox"/> Prueba
Compatibilidad con el proceso de esterilización respectivo	<input type="checkbox"/> VAPOR	<input type="checkbox"/> OE (óxido de etileno)	<input type="checkbox"/> FORM (formaldehído)
	<input type="checkbox"/> VH2O2 (plasma)	<input type="checkbox"/> Otro:	
Compatibilidad con el contenedor para esterilización reutilizable nombrado en b)	<input type="checkbox"/> Sí	<input type="checkbox"/> No	<input type="checkbox"/> Prueba
¿Reprocesable?	<input type="checkbox"/> Sí	<input type="checkbox"/> No	

### d) Descripción de los precintos<sup>56</sup>

Fabricante			
Designación			
¿Se ve el nombre del fabricante en el producto/embalaje externo? (ISO 11607-1:2009, ...)?			
Proveedor			
Persona de contacto			
¿Existe algún certificado de gestión de calidad del fabricante?	<input type="checkbox"/> Sí	<input type="checkbox"/> No	<input type="checkbox"/> Prueba
Compatibilidad con el proceso de esterilización respectivo	<input type="checkbox"/> STEAM	<input type="checkbox"/> OE (óxido de etileno)	<input type="checkbox"/> FORM (formaldehído)
	<input type="checkbox"/> VH2O2 (plasma)	<input type="checkbox"/> Otro:	
Compatibilidad con el contenedor para esterilización reutilizable nombrado en b)	<input type="checkbox"/> Sí	<input type="checkbox"/> No	<input type="checkbox"/> Prueba

\* De acuerdo con ISO 11607-1, la información marcada con \* deberá ser proporcionada por el fabricante del material de embalaje.

\*\* La información marcada con \*\* está normalmente disponible si es conforme a las cláusulas de la declaración de conformidad CE y a las cláusulas de ISO 11607-1.

\*\*\* La información marcada con \*\*\* está normalmente disponible si es conforme a las cláusulas de la declaración de conformidad CE.

54 Hay que documentar el número de ciclos.

55 El sello CE se adherirá al contenedor para esterilización.

56 No se precisa el sello CE.

**I e) Descripción de los procesos de esterilización**

Describir únicamente los procesos de esterilización con los que se esterilice el sistema de barrera estéril descrito en b).

Proceso de esterilización	<input type="checkbox"/> VAPOR		
¿Proceso de esterilización validado?	<input type="checkbox"/> Sí	<input type="checkbox"/> No	
Validado por:			
Última validación:			
Número(s) del informe de validación: (si hay más de un esterilizador)			
Siguiente validación:			

Proceso de esterilización	<input type="checkbox"/> OE (óxido de etileno)		
¿Proceso de esterilización validado?	<input type="checkbox"/> Sí	<input type="checkbox"/> No	
Validado por:			
Última validación:			
Número(s) del informe de validación: (si hay más de un esterilizador)			
Siguiente validación:			

Proceso de esterilización	<input type="checkbox"/> VH202 (plasma)		
¿Proceso de esterilización validado?	<input type="checkbox"/> Sí	<input type="checkbox"/> No	
Validado por:			
Última validación:			
Número(s) del informe de validación: (si hay más de un esterilizador)			
Siguiente validación:			

Proceso de esterilización	<input type="checkbox"/> Otro: _____		
¿Proceso de esterilización validado?	<input type="checkbox"/> Sí	<input type="checkbox"/> No	
Validado por:			
Última validación:			
Número(s) del informe de validación: (si hay más de un esterilizador)			
Siguiente validación:			

### f) Pasos de cualificación

Si se trata de la validación inicial, los tres pasos de cualificación (CI, CO y CCF) se realizarán con arreglo a las listas de verificación del anexo C.2, C.3 y C.4. Para la revalidación/nueva cualificación del comportamiento funcional se pueden omitir algunos pasos.

<b>Cualificación de la instalación (CI)</b>	<input type="checkbox"/> ejecutada	
	<input type="checkbox"/> ya ejecutada durante la validación el _____	
	<input type="checkbox"/> cualificación superada	<input type="checkbox"/> cualificación fallida
	Fecha/firma: _____	
<b>Cualificación de las operaciones (CO)</b>	<input type="checkbox"/> ejecutada	
	<input type="checkbox"/> ya ejecutada durante la validación el _____	
	<input type="checkbox"/> cualificación superada	<input type="checkbox"/> cualificación fallida
	Fecha/firma: _____	
<b>Cualificación del comportamiento funcional (CCF)</b>	<input type="checkbox"/> ejecutada	
	<input type="checkbox"/> cualificación superada	
	<input type="checkbox"/> cualificación fallida	
	Fecha/firma: _____	

### g) Aprobación formal de la validación/revalidación por el operario

- Superados todos los apartados de validación/revalidación
- Fallidos algunos apartados de validación/revalidación
- Se han definido y documentado las medidas necesarias

*Lugar, fecha* \_\_\_\_\_

*Nombre* \_\_\_\_\_

*Firma* \_\_\_\_\_

**Anexo C.2: Lista de verificación para la cualificación de la instalación (CI) del «llenado y cierre de contenedores para esterilización reutilizables»**

¿Existen procedimientos normalizados de trabajo (PNT)? (ejemplo en el anexo C.6)	<input type="checkbox"/> Sí	<input type="checkbox"/> No	<input type="checkbox"/> ¿Dónde? _____
---	-----------------------------	-----------------------------	---

Documento	Existentes		Donde (lugar del archivo)
Manual de operaciones	<input type="checkbox"/> Sí	<input type="checkbox"/> No	
Declaración de conformidad CE <sup>57</sup>	<input type="checkbox"/> Sí	<input type="checkbox"/> No	
Lista de pedido del material fungible	<input type="checkbox"/> Sí	<input type="checkbox"/> No	
<b>Conformidad</b>	<input type="checkbox"/> Sí	<input type="checkbox"/> No	Fecha/firma: _____

Etiquetado individual del contenedor para esterilización (incluido la tapa)	Año de fabricación	¿Se encuentra defectuoso el contenedor para esterilización? (en caso Negativo, aprobar y firmar)	Emprender medida correctiva si está defectuoso	¿Se encuentra defectuoso el contenedor para esterilización después de tomar la medida correctiva? (en caso Negativo, aprobar y firmar)	Aprobación/ firma
		<input type="checkbox"/> Sí <input type="checkbox"/> No	<input type="checkbox"/> Sí Cuál:  Firma:	<input type="checkbox"/> Sí <input type="checkbox"/> No	
		<input type="checkbox"/> Sí <input type="checkbox"/> No	<input type="checkbox"/> Sí Cuál:  Firma:	<input type="checkbox"/> Sí <input type="checkbox"/> No	

<sup>57</sup> La declaración de conformidad CE forma normalmente parte del manual de operaciones.

**I Formación**

Nombre del personal formado	Formación			Firma	
	por	Cualificación	Fecha	Formador	Persona en formación

La cualificación de la instalación solo se considerará satisfecha si están formados todos los usuarios.



### I Anexo C.3: Lista de verificación para la cualificación de las operaciones (CO) de «llenado y cierre de contenedores para esterilización reutilizables»

Si el envase para esterilización contiene un embalaje interno, las propiedades de calidad del contenedor para esterilización y del embalaje interno deberán verificarse en la CO.

Requisito para el tamaño de la muestra (S) <sup>58</sup>		S ≥ 10	
Tamaño de la muestra (S)		S =	
<b>Conformidad con el requisito</b>		<input type="checkbox"/> Sí	<input type="checkbox"/> No
<b>Propiedades de calidad</b>		<b>Conformidad</b>	
Integridad <b>intacta</b>		<input type="checkbox"/> Sí	<input type="checkbox"/> No
Prueba basada en		_____	
Método analítico: _____		Fecha/firma	
<b>Ningún</b> daño visible o irregularidad del material		Contenedor para esterilización	Embalaje interno
		<input type="checkbox"/> Sí <input type="checkbox"/> No	<input type="checkbox"/> Sí <input type="checkbox"/> No
Prueba basada en		_____	
Método analítico: _____		Fecha/firma	

Para documentar las propiedades de calidad se aconseja tomar como mínimo una fotografía adicional de cada muestra.

<sup>58</sup> ISO 11607-2 (§ 4.2) «Los planes de muestreo utilizados para la selección y ensayo de los sistemas de envasado deben ser aplicables a los procesos que se están evaluando. Los planes de muestreo deben basarse en una justificación válida estadísticamente». El valor de 10 se basa en la experiencia adquirida en la práctica. Se puede considerar como una justificación estadística válida en la vida real.

### Anexo C.4: Lista de verificación para la cualificación del comportamiento funcional (CCF) del «llenado y cierre de contenedores para esterilización reutilizables»

Criterios	Ciclo (lote) de esterilización A		Ciclo (lote) de esterilización B		Ciclo (lote) de esterilización C	
Fecha/hora de esterilización						
Protocolo de esterilización disponible y confirmación de la secuencia correcta del proceso	<input type="checkbox"/> Sí	<input type="checkbox"/> No	<input type="checkbox"/> Sí	<input type="checkbox"/> No	<input type="checkbox"/> Sí	<input type="checkbox"/> No

Propiedades de calidad del ciclo (lote) A	Conformidad	
Integridad <b>intacta</b>	<input type="checkbox"/> Sí	<input type="checkbox"/> No
Prueba basada en Método analítico: _____	_____ Fecha/firma	
<b>Ningún</b> daño visible, contaminación, irregularidad del material o humedad residual	Contenedor para esterilización	Embalaje interno
	<input type="checkbox"/> Sí <input type="checkbox"/> No	<input type="checkbox"/> Sí <input type="checkbox"/> No
Prueba basada en Método analítico: _____	_____ Fecha/firma	
Conformidad con el método de embalaje definido	Contenedor para esterilización	Embalaje interno
	<input type="checkbox"/> Sí <input type="checkbox"/> No	<input type="checkbox"/> Sí <input type="checkbox"/> No
Prueba basada en la documentación fotográfica	_____ Fecha/firma	

Propiedades de calidad del ciclo (lote) B	Conformidad	
Integridad <b>intacta</b>	<input type="checkbox"/> Sí	<input type="checkbox"/> No
Prueba basada en Método analítico: _____	_____ Fecha/firma	
<b>Ningún</b> daño visible, contaminación, irregularidad del material o humedad residual	Contenedor para esterilización	Embalaje interno
	<input type="checkbox"/> Sí <input type="checkbox"/> No	<input type="checkbox"/> Sí <input type="checkbox"/> No
Prueba basada en Método analítico: _____	_____ Fecha/firma	
Conformidad con el método de embalaje definido	Contenedor para esterilización	Embalaje interno
	<input type="checkbox"/> Sí <input type="checkbox"/> No	<input type="checkbox"/> Sí <input type="checkbox"/> No
Prueba basada en la documentación fotográfica	_____ Fecha/firma	

Propiedades de calidad del ciclo (lote) C	Conformidad	
Integridad <b>intacta</b>  Prueba basada en Método analítico: _____	<input type="checkbox"/> Sí	<input type="checkbox"/> No
<b>Ningún</b> daño visible, contaminación, irregularidad del material o humedad residual	Contenedor para esterilización <input type="checkbox"/> Sí <input type="checkbox"/> No	Embalaje interno <input type="checkbox"/> Sí <input type="checkbox"/> No
Prueba basada en Método analítico: _____	Fecha/firma _____	
Conformidad con el método de embalaje definido	Contenedor para esterilización <input type="checkbox"/> Sí <input type="checkbox"/> No	Embalaje interno <input type="checkbox"/> Sí <input type="checkbox"/> No
Prueba basada en la documentación fotográfica	Fecha/firma _____	

### Anexo C.5: Ejemplo para establecer el ámbito de la validación del proceso por cada contenedor para esterilización, en combinación con los procesos de esterilización

Envase	VAPOR			OE (óxido de etileno)	VH2O2 (plasma)
	134 °C/5 min	134 °C/18 min	121 °C/20 min		
1) Contenedor para esterilización del fabricante A (con filtro permanente, sin embalaje interno)	×	x*	×		
2) Contenedor para esterilización del fabricante B/filtros del fabricante B con embalaje interno	×	x*	×		
3) Contenedor para esterilización del fabricante C/filtros del fabricante B con embalaje interno	×	x*	×	x*	
4) Contenedor para esterilización del fabricante B/filtros del fabricante C sin embalaje interno	×	×	×		x*

Las 14 combinaciones esbozadas en la tabla se pueden reducir tomando en cuenta solo la resistencia máxima del material (el peor de los supuestos, si se aportan pruebas documentadas que los justifique). Estas combinaciones están marcadas con una x\* en la tabla. Este ejemplo muestra que, en conjunto, la validación debe efectuarse cinco veces. Se podría lograr una reducción adicional optando por la estandarización (p. ej., usando solo un filtro o un contenedor para esterilización o un sistema de contenedor/filtro para esterilización).

Logotipo	Manual de gestión de calidad	Página X / X
Departamento	Ámbito	Revisión

### Anexo C.6: Modelo del procedimiento normalizado de trabajo para el «llenado y cierre de contenedores para esterilización reutilizables»

**Nota:** La norma alemana DIN 58953-9, § 6 ofrece una guía para el envase utilizando contenedores para esterilización reutilizables. Esta guía se ha utilizado para elaborar este modelo del procedimiento normalizado de trabajo.

1. Objetivo:  
Después de este paso procedimental, el sistema de envase debe estar disponible y listo para el paso del proceso de esterilización.
2. Ámbito de aplicación:  
Recinto limpio del servicio de esterilización.
3. Preparación:
  - 3.1 Las bandejas se prepararán primero, como condición previa para el envase en contenedores para esterilización.
  - 3.2 Se garantizará la conformidad con las alturas máximas de carga especificadas en las instrucciones del fabricante.
  - 3.3 Por razones ergonómicas y para evitar una condensación excesiva, el peso de la carga no debe exceder de 10 kg (según EN 868, apartado 8).
4. Patrón del flujo de trabajo:
  - 4.1 Realizar un ensayo funcional de acuerdo con las instrucciones del fabricante del contenedor respectivo para esterilización.
  - 4.2 Si fuera necesario, acoplar una barrera microbiana en el sistema de envase en las zonas especificadas en las instrucciones del fabricante.
  - 4.3 Introducir las bandejas preparadas, con embalaje interno o sin él.
  - 4.4 La tapa del contenedor para esterilización se conectará a la cubeta del recipiente sin efectuar ningún tipo de presión y se cerrará de conformidad con las instrucciones del fabricante con el respectivo sistema de cierre.
  - 4.5 Si fuera necesario, acoplar un sistema de sellado en los lugares prescritos para proteger el contenedor frente a la abertura no autorizada, p. ej., en forma de precinto.
  - 4.6 El contenedor de esterilización reutilizable debe contener, como mínimo, esta información:
    - Nombre del embalador,
    - Propietario y contenido,
    - Documentación de la fecha de esterilización.
  - 4.7 Cargar el carrito del esterilizador siguiendo las instrucciones del fabricante.
  - 4.8 Última inspección visual antes de cerrar la puerta.
  - 4.9 Antes de activar el botón de inicio, verificar si se ha seleccionado el programa prescrito.
5. Documentos asociados:
  - Instrucciones operativas
  - Contenedor para esterilización
  - Esterilizador
  - Procedimientos normalizados de trabajo preliminares y posteriores del servicio de esterilización
  - Documentación de validación

Elaborado por:	Revisado por:	Aprobado por:
Fecha:	Fecha:	Fecha:

### Anexo D: Modelo de ficha técnica para «marcadores de la esterilización»

<p>Ficha técnica</p> <p>Marcadores de esterilización</p> <p>«Modelo» fabricante/proveedora</p>
--

Descripción:	Marcadores de esterilización
Propiedades:	n-propanol/etanol, no contiene xilol ni toluol. Resistente al agua en la mayoría de las superficies. Inodoro.
Colores:	Colores orgánicos. Ingredientes basados en las informaciones técnicas más recientes.
Cuerpo y capuchón:	Polipropileno PP
Norma analítica:	ISO 554
Inspección:	Basada en el lote n°
Ensayo:	Según el procedimiento prescrito
Periodo de validez:	2 años después de la fecha de fabricación

## La responsabilidad es nuestro compromiso

Empaque médico fabricado en Alemania. La fabricación de calidad de nuestra marca stericlin<sup>®</sup>, establece y sostiene estándares por más de 40 años en el mundo.

- **Laminados papel/film**
- **Laminados Tyvek/film**
- **Laminados no tejidos/Film**
- **Envoltura no tejida**
- **Materiales de envoltura SMS**
- **Envoltura de papel crepé**
- **Test Bowie & Dick**
- **Indicadores**
- **Sistemas de vigilancia / control por lote (Batch Monitoring Systems)**
- **Etiquetas**
- **Materiales de empaque para fabricantes de equipos medicos**

Nuestra calidad asegura a los clientes alrededor del mundo que Stericlin es una elección superior. Es nuestra misión diaria fabricar los productos de más alta calidad en el mercado mundial.

Tyvek<sup>®</sup> es una marca registrada de Du Pont



# Aesculap Sterile Technology

## Sistema de contenedores para esterilización



Desde hace más de **40 años** Aesculap es un fabricante líder de contenedores para esterilización, un sistema de envasado de material estéril de referencia en todo el mundo dentro de la organización sistemática del ciclo de material estéril.

**B | BRAUN**  
SHARING EXPERTISE

Aesculap AG | Am Aesculap-Platz | 78532 Tuttlingen | Germany  
Phone +49 7461 95-0 | Fax +49 7461 95-26 00 | [www.aesculap.com](http://www.aesculap.com)

B. Braun Surgical SA | Carretera de Terrassa, 121 | 08191 Rubí | Spain  
Tel +34 93 5 86 62 00 | Fax +34 93 6 99 63 30 | [www.bbraun.es](http://www.bbraun.es)

Aesculap – a B. Braun company